



HF-Selectalume II TL-D

HF-S 218 TL-D II 220-240V 50/60Hz

HF-Selectalume II to najbardziej ekonomiczne, niezawodne, kompaktowe i niedrogie rozwiązanie świetlówkowe z zastosowaniem przelomowej technologii, która umożliwia energooszczędność, elastyczność systemu i niezrównaną wydajność. Ekonomiczny model HF-Selectalume II charakteryzuje się solidnym wzornictwem spełniającym wszystkie odpowiednie międzynarodowe normy bezpieczeństwa i wydajności. HF-Selectalume II jest przeznaczony do stosowania z oprawami oświetleniowymi do wnętrz, na przykład reflektorami, oświetleniem typu downlight i oprawami schowanymi, które są przeważnie stosowane w biurach, sklepach, przemyśle, hotelarstwie, restauracjach i innych miejscach, w których instalowane są urządzenia sterujące z okazjonalnym przelączaniem

Dane produktu

Informacje podstawowe	
Kod zastosowania	II
Wersja typu	mk1
Typ lampy	TL-D
Liczba lamp	2 sztuka
Restart automatyczny	tak

Eksploatacja i połączenie elektryczne	
Napięcie wejściowe	220-240 V
Częstotliwość wejściowa	50 do 60 Hz
Częstotliwość robocza (Nom)	40-60 kHz
Współczynnik szczytu (Nom)	1,7
Współczynnik mocy 100% obciążenia (Nom)	0,97
Czas wstępnego podgrzewania	1,21 s
Wydajność napięcia zasilania (AC)	202-254V-8%-+6%

Bezpieczeństwo napięcia sieciowego (AC)	198-264V-10%-+10%
Prąd upływu (Max)	0,5 mA
Szerokość prądu rozruchowego	0,25 ms
Współczynnik statecznika (Nom)	1,06
Straty mocy (Nom)	5,5 W
Szczyt prądu rozruchowego (Max)	20 A

Okablowanie	
Złącze wejściowe typu połączenia	złączka WAGO 744
Wydajność przewodu wyjściowego - Wzajemna (Max)	200 pF
Typ złącza zaciski wyjściowe	złączka WAGO 744 [przystosowane do ręcznego okablowania]
Długość kabla pod napięciem	0,75 m
Długość przewodu	8,0-9,0 mm

HF-Selectalume II TL-D

Oprawa podwójna: master-slave	przewody do lampy maks. 2 m długości [możliwa praca nadrzędna/podrzędna]
Przekrój złącza wejściowego	0.50-1.50 mm ²
Przekrój złącza wyjściowego	0.50-1.50 mm ²
Pojemność przewodu wyjściowego bez napięcia – Uziemienie (Max)	200 pF
Pojemność przewodu wyjściowego pod napięciem – Uziemienie (Max)	200 pF

Cechy systemu

Znamionowa moc konfiguracji lampa-statecznik	18 W
Znamionowa moc lampy TL-D	18 W
Moc systemu TL-D	38.1 W
Moc lampy TL-D	32.6 W
Straty mocy dla TL-D	5.5 W

Temperatura

Temperatura otoczenia (Max)	50 °C
Temperatura otoczenia (Min)	-15 °C
Temperatura przechowywania (Max)	80 °C
Temperatura przechowywania (Min)	-40 °C
Temperatura obudowy - trwałość użytkowa (Nom)	75 °C
Maksymalna temperatura obudowy (Max)	75 °C

Mechanika i korpus

Obudowa:	L 280x30x28
----------	-------------

Praca w trybie awaryjnym

Nominalny strumień świetlny po 60 sekundach	100% of EBLF
Normalne napięcie robocze (DC)	220-240 V

Napięcie akumulatora zapewniające działanie	176-275 V
Napięcie akumulatora zapewniające zapłon	186-275 V
Strumień świetlny oprawy w trybie pracy awaryjnej (EBLF) (Nom)	0,7 %
Nominalny strumień świetlny po 5 sekundach	50% of EBLF

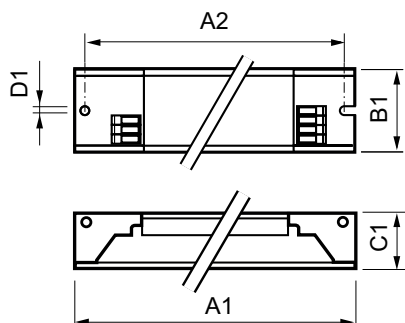
Certyfikaty i zastosowania

Współczynnik efektywności energetycznej	A2
Klasyfikacja IP	IP20 [Ingress Protection 20]
EMI 9 kHz ... 30 MHz	EN55015
Norma związana z drganiami	IEC68-2-6 F c
Norma dotycząca uderzeń	IEC 68-2-29 Eb (10G/16ms)
Znaki zatwierdzenia	Znak "F" Oznaczenie CE Certyfikat ENEC Certyfikat CCC Certyfikat C-Tick Certyfikat PSB Oznaczenie TISI Zgodność SIRIM Certyfikat CB Zgodność CCC Certyfikat VDE-EMV
Poziom przydźwięku i hałasu	< 30 dB(A)

Dane techniczne produktu

Pełny kod produktu	872790090552600
Nazwa produktu na zamówieniu	HF-S 218 TL-D II 220-240V 50/60Hz
EAN/UPC - Produkt	8711500999306
Kod zamówienia	90552600
Numerator - Liczba sztuk w opakowaniu paczce	1
Numerator - Liczba paczek w opakowaniu zewnętrznym	12
Materiał Nr (12NC)	913713032366
Waga netto (szt.)	0,200 kg

Rysunki techniczne



HF-S 218 TL-D II 220-240V 50/60Hz

Product	A1	B1	C1	A2	B2	D1
HF-S 218 TL-D II 220-240V 50/60Hz	280 mm	30 mm	28 mm	265 mm		4,2 mm

HF-Selectalume II TL-D

