



## LED Ceiling Lamp 12W 840lm 120° IP44 naturalna barwa 4000K sensor

### Dane podstawowe

Indeks	HCL1204S
Typ	Plafoniera
Możliwości montażu	Nastropowo
Możliwość ściemniania	Nie
Oprawa przeznaczona do oświetlenia akcentowego	Nie
Certyfikaty	CE, RoHS
Gwarancja	2 lata

### Parametry świetlne

Strumień świetlny	<b>840lm</b>
Skuteczność świetlna	70lm/W
Temperatura barwowa	<b>4000K</b>
Barwa światła	<b>naturalna</b>
Wskaźnik oddawania barw	> 80
Kąt rozsyłu	120°
Jednolitość barw	< 6SDMC

### Parametry eksploatacyjne

Trwałość	20 000h
Liczba cykli włącz/wyłącz	> 15 000
Współczynnik zachowania strumienia świetlnego	0,7
Czas nagrzewania się lampy do 60% pełnego strumienia	pomijalny
Czas zapłonu	< 0,5s
Temperatura pracy	od -15° do 45°C
Temperatura składowania	od -20° do 45°C

### Parametry mechaniczne

Wymiary oprawy	∅330x70mm
Wymiary opakowania	L340xW340xH80mm
Waga netto	490g
Materiał	PS, stal

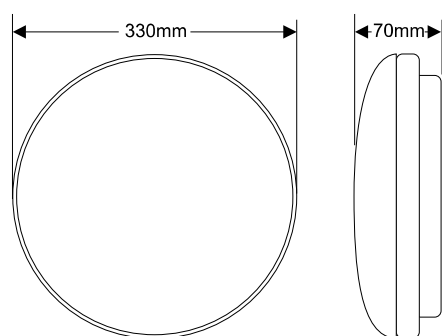
### Parametry elektryczne

Moc nominalna	<b>12W</b>
Napięcie zasilające	<b>220-240V</b>
Rodzaj napięcia	AC
Współczynnik mocy	> 0,5
Klasa energetyczna	A+

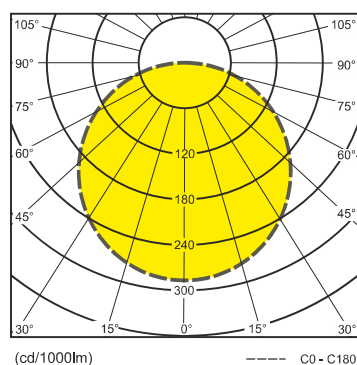
### Parametry znamionowe

Moc znamionowa	12W
Znamionowy użyteczny strumień świetlny	840lm
Znamionowa trwałość lampy	20 000h
Znamionowy kąt rozsyłu	120°

### Rysunek techniczny



### Bryła fotometryczna



### Rozkład widmowy

