



Seria: APROBATY TECHNICZNE

APROBATA TECHNICZNA AT-15-9031/2012

Na podstawie rozporządzenia Ministra Infrastruktury z dnia 12 kwietnia 2004 r. w sprawie wydawania (Dz. U. Nr 249, poz. 2497), w wyniku postępowania w Instytucie Techniki Budowlanej w Warszawie na wniosek

WKRĘT-MET sp. z o.o. sp. komandytowa
ul. Wincentego Witosa 170/176, Kuźnica Kiedrzyńska

stwierdza się przydatność do stosowania w budownictwie

TWORZYWOWO-METALOWE ŁĄCZNIKI WKRĘT-MET-ogólnego zastosowania

w zakresie i na zasadach określonych w Załączniku, który stanowi integralną część Aprobaty Technicznej ITB.

Termin ważności:
18 grudnia 2017 r.

Załącznik:
Postanowienia ogólne i techniczne



Warszawa, 18 grudnia 2012 r.

ZAŁĄCZNIK

POSTANOWIENIA OGÓLNE I TECHNICZNE

SPIS TREŚCI

1. PRZEDMIOT APROBATY	3
2. PRZEZNACZENIE, ZAKRES I WARUNKI STOSOWANIA	3
3. WŁAŚCIWOŚCI TECHNICZNE, WYMAGANIA	4
3.1. Materiały	4
3.2. Łączniki	4
4. PAKOWANIE, PRZECHOWYWANIE I TRANSPORT	5
5. OCENA ZGODNOŚCI	5
5.1. Zasady ogólne	5
5.2. Wstępne badanie typu	6
5.3. Zakładowa kontrola produkcji	6
5.4. Badania gotowych wyrobów	6
5.5. Częstotliwość badań	7
5.6. Metody badań	7
5.7. Pobieranie próbek do badań	8
5.8. Ocena wyników badań	8
6. USTALENIA FORMALNO-PRAWNE	8
7. TERMIN WAŻNOŚCI	9
INFORMACJE DODATKOWE	9
RYSUNKI I TABLICE	11

1. PRZEDMIOT APROBATY

Przedmiotem Aprobaty Technicznej są tworzywowo-metalowe łączniki rozporowe WKREĆ-MET-ogólnego zastosowania, produkcji firmy WKREĆ-MET sp. z o.o. sp. komandytowa.

Aprobata obejmuje łączniki rozporowe WKREĆ-MET-ogólnego zastosowania obejmuje łączniki o oznaczeniach: SM, SMN, SMK, SMNK, SMKC, SMNKC, KRX, KXX, BKMMX, PX, WX, HX, HOX, KWDX, BKMUX, BKMPX, KNDX, KPK12, KPD, KPO16 i PR.

Elementami składowymi łączników WKREĆ-MET-ogólnego zastosowania są tuleje tworzywowe i wkręty stalowe. Łączniki pokazano na rysunkach 1 + 5, a wymiary łączników podano w tablicach 1 + 15.

Tuleje łączników WKREĆ-MET-ogólnego zastosowania są wykonywane z polipropylenu lub z poliamidu, a wkręty ze stali zwykłej, węglowej i pokrywane warstwą ochronną cynku o grubości nie mniejszej niż 5 μm .

W celu osadzenia łączników WKREĆ-MET-ogólnego zastosowania wierci się w podłożu otwór i wprowadza do niego tuleję tworzywową. Następnie wkręca się do tulei wkręt stalowy, powodując dociśnięcie tulei do powierzchni wewnętrznej otworu i powstanie trwałego zakotwienia łącznika. Łączniki osadzone w podłożu pokazano na rysunku 6.

Wymagane właściwości techniczne łączników WKREĆ-MET-ogólnego zastosowania podano w p. 3.

2. PRZEZNACZENIE, ZAKRES I WARUNKI STOSOWANIA

Tworzywowo-metalowe łączniki rozporowe WKREĆ-MET-ogólnego zastosowania są przeznaczone do wykonywania niekonstrukcyjnych zamocowań wielopunktowych statycznie obciążonych elementów budowlanych w podłożach z betonu zwykłego o klasie nie niższej niż C20/25 według normy PB-EN 206-1:2003, z cegieł ceramicznych, pełnych i z pustaków ceramicznych o wytrzymałości na ściskanie nie mniejszej niż 15 N/mm^2 (klasie nie niższej niż 15) według normy PN-EN 771-1:2011, z cegieł silikatowych o wytrzymałości na ściskanie nie mniejszej niż 20 N/mm^2 (klasie nie niższej niż 20) według normy PN-EN 771-2:2011 lub z bloczków z gazobetonu o gęstości brutto w stanie suchym nie mniejszej niż 600 kg/m^3 (odmiany nie niższej niż 600) o średniej wytrzymałości na ściskanie nie mniejszej niż 5 N/mm^2 (klasie wytrzymałości na ściskanie nie niższej niż 5) według normy PN-EN 771-4:2011.

Ze względu na agresywność korozyjną środowiska łączniki WKREŃT-MET-ogólnego zastosowania powinny być stosowane zgodnie z normami: PN-EN ISO 2081:2011 i PN-EN ISO 12944-2:2001.

Nośności obliczeniowe zamocowań łączników WKREŃT-MET-ogólnego zastosowania podano w tablicy 16, a ich parametry montażowe w tablicy 17.

Łączniki tworzywowo-metalowe WKREŃT-MET-ogólnego zastosowania powinny być stosowane zgodnie z projektem, opracowanym z uwzględnieniem polskich norm i przepisów budowlanych, wymagań niniejszej Aprobaty Technicznej oraz instrukcji Producenta dotyczącej warunków wykonywania zamocowań z użyciem ww. łączników.

3. WŁAŚCIWOŚCI TECHNICZNE, WYMAGANIA

3.1. Materiały

Tuleje tworzywowe łączników WKREŃT-MET-ogólnego zastosowania o oznaczeniach SM, SMK, SMKc, KPX, KRX, KXX, PX, WX, HX i KNDX powinny być wykonane z polipropylenu, a łączników o oznaczeniach SMN, SMNK, SMNKc, KNX, BKMMX, HOX, KWDX, BKMUX, BKMPX, KPR, KPK, KPD, KPO i PR z poliamidu PA6. Polipropylen i poliamid PA6 powinny charakteryzować się krzywymi różnicowej kalorymetrii skaningowej (DSC) zgodnymi ze wzorcami ustalonymi w procedurze aprobacyjnej.

Wkręty stalowe łączników WKREŃT-MET-ogólnego zastosowania powinny być wykonane z drutu z walcówki ze stali niestopowej C9D lub C4D1 według normy PN-EN ISO 16120-2:2011. Wkręty powinny być pokryte warstwą ochronną cynku o grubości nie mniejszej niż 5 µm, spełniającą wymagania normy PN-EN ISO 4042:2001/Ap1:2004.

3.2. Łączniki

3.2.1. Kształt i wymiary łączników. Kształt i wymiary łączników WKREŃT-MET-ogólnego zastosowania powinny być zgodne z rysunkami 1 + 5 oraz z tablicami 1 + 15.

3.2.2. Wygląd zewnętrzny powierzchni tulei tworzywowych. Powierzchnie tulei tworzywowych łączników WKREŃT-MET-ogólnego zastosowania powinny być gładkie, bez pęknięć, naderwań oraz bez wypukłości lub wklęśnięć.

3.2.3. Nośności charakterystyczne zamocowań łączników. Nośności charakterystyczne zamocowań łączników WKREŃT-MET-ogólnego zastosowania nie powinny być mniejsze niż nośności podane w tablicy 18.

4. PAKOWANIE, PRZECHOWYWANIE I TRANSPORT

Łączniki WKREŃT-MET-ogólnego zastosowania powinny być dostarczane w kompletach, w opakowaniach firmowych Producenta oraz przechowywane i transportowane w sposób zapewniający niezmiennosć ich właściwości technicznych. Na każdym opakowaniu powinna być umieszczona etykieta zawierająca co najmniej następujące dane:

- nazwę wyrobu,
- nazwę i adres Producenta,
- numer Aprobaty Technicznej ITB AT-15-9031/2012,
- numer i datę wystawienia krajowej deklaracji zgodności,
- nazwę jednostki certyfikującej, która brała udział w ocenie zgodności,
- rodzaj surowca,
- znak budowlany.

Sposób oznakowania wyrobu znakiem budowlanym powinien być zgodny z rozporządzeniem Ministra Infrastruktury z dnia 11 sierpnia 2004 r. w sprawie sposobów deklarowania zgodności wyrobów budowlanych oraz sposobu znakowania ich znakiem budowlanym (Dz. U. Nr 198/2004, poz. 2041).

5. OCENA ZGODNOŚCI

5.1. Zasady ogólne

Zgodnie z art. 4, art. 5 ust. 1, pkt. 3 oraz art. 8 ust. 1 ustawy z dnia 16 kwietnia 2004 r. o wyrobach budowlanych (Dz. U. Nr 92/2004, poz. 881, z późniejszymi zmianami) wyroby, których dotyczy niniejsza Aprobata Techniczna, mogą być wprowadzane do obrotu i stosowane przy wykonywaniu robót budowlanych w zakresie odpowiadającym ich właściwościom użytkowym i przeznaczeniu, jeżeli Producent dokonał oceny zgodności, wydał krajową deklarację zgodności z Aprobata Techniczną ITB AT-15-9031/2012 i oznakował wyroby znakiem budowlanym, zgodnie z obowiązującymi przepisami.

Zgodnie z rozporządzeniem Ministra Infrastruktury z dnia 11 sierpnia 2004 r. w sprawie sposobów deklarowania zgodności wyrobów budowlanych oraz sposobu znakowania ich znakiem budowlanym (Dz. U. Nr 198/2004, poz. 2041) oceny zgodności wyrobów objętych Aprobata Techniczną ITB AT-15-9031/2012 dokonuje Producent, stosując system 2+.

W przypadku systemu 2+ oceny zgodności, Producent może wystawić krajową deklarację zgodności z Aprobata Techniczną ITB AT-15-9031/2012 na podstawie:

- a) zadania Producenta:
 - wstępnego badania typu,

- zakładowej kontroli produkcji,
 - badań gotowych wyrobów (próbek) pobranych przez Producenta, zgodnie z ustalonym planem w p. 5.4.3,
- b) zadania akredytowanej jednostki:
- certyfikacji zakładowej kontroli produkcji na produkcyjnego i zakładowej kontroli produkcji o zakładowej kontroli produkcji.

5.2. Wstępne badanie typu

Wstępne badanie typu jest badaniem potwierdzającym użyteczność, wykonywanym przed wprowadzeniem wyrobów do użytku.

Wstępne badanie typu łączników WKREKT-ME² obejmuje obliczeniowe zamocowań tych łączników, grubość powłoki różnicowej kalorymetrii skaningowej (DSC) tworzyw, z jakimi są łączone.

Badania, które w procedurze aprobowanej były wykonywane na próbkach no-użytkowych wyrobów, stanowią wstępne badanie typu.

5.3. Zakładowa kontrola produkcji

Zakładowa kontrola produkcji obejmuje:

- 1) specyfikację i sprawdzanie surowców i materiałów,
- 2) kontrolę i badania w procesie wytwarzania oraz wadzone przez Producenta zgodnie z ustalonymi procedurami określonych w dokumentacji zakładowej kontroli produkcji i zmierzających do uzyskania wyrobów.

Kontrola produkcji powinna zapewniać, że wyroby są zgodne z AT-15-9031/2012. Wyniki kontroli produkcji powinny być rejestrowane. Wyniki kontroli produkcji powinny rejestrowane i rejestru powinny potwierdzać, że wyroby spełniają kryteria lub partie wyrobów i związane z nimi szczegóły produkcji i odtworzenia.

5.4. Badania gotowych wyrobów

5.4.1. Program badań. Program badań obejmuje:

- a) badania bieżące,
- b) badania okresowe.

5.4.2. Badania

- a) kształtu i wymiarów
- b) wyglądu zewnętrznego
- c) grubości powłoki

5.4.3. Badania
stycznych zamocowań
rzyw, z jakich są wykonywane

5.5. Częstotliwość

Badania bieżące
rzadziej niż dla kabli
w dokumentacji zakładowej

Badania okresowe

5.6. Metody badania

5.6.1. Sprawdzenie
łączników należy przetestować
dokładności pomiaru
tów stalowych.

5.6.2. Sprawdzenie
dzenie wyglądu zewnętrznego

5.6.3. Sprawdzenie
z jakich są wykonane
tworzyw, z jakich są wykonane

5.6.4. Sprawdzenie
bości powłoki cynkowej
2178:1998 lub PN-EN

5.6.5. Sprawdzenie
nośności charakteryzacji
z podłoża wymienionym
sie dobranym do sposobu
nie siły aż do zniszczenia
pomiarowym.

niczn-

łączni
jącym

o wyn.
dotyc:
kony
znacz
z Apr
z obo

własn
2003
przem
rzysta

praw v

kość v
sowan

z wpr
WKRE
Aproba

7. TERMIN WAŻNOŚCI

Aprobata Techniczna ITB AT-15-9031/2012 jest ważna do 18 grudnia 2017 r.

Ważność Aprobaty Technicznej ITB może być przedłużona na kolejne okresy, jeżeli jej Wnioskodawca lub formalny następca wystąpi w tej sprawie do Instytutu Techniki Budowlanej z odpowiednim wnioskiem nie później niż 3 miesiące przed upływem terminu ważności tego dokumentu.

K o n i e c

INFORMACJE DODATKOWE

Normy związane

PN-EN 206-1:2003	<i>Beton. Część 1: Wymagania, właściwości, produkcja i zgodność</i>
PN-EN 771-1:2011	<i>Wymagania dotyczące elementów murowych. Część 1: Elementy murowe ceramiczne PN-EN ISO 2081:2011 Powłoki metalowe i inne nieorganiczne. Elektrolityczne powłoki cynkowe z obróbką dodatkową na żelazie lub stali</i>
PN-EN 771-2:2011	<i>Wymagania dotyczące elementów murowych. Część 2: Elementy murowe silikatowe</i>
PN-EN 771-4:2011	<i>Wymagania dotyczące elementów murowych. Część 4: Elementy murowe z autoklawizowanego betonu komórkowego</i>
PN-EN ISO 2081:2011	<i>Powłoki metalowe i inne nieorganiczne. Elektrolityczne powłoki cynkowe z obróbką dodatkową na żelazie lub stali</i>
PN-EN ISO 12944-2:2001	<i>Farby i lakiery. Ochrona przed korozją konstrukcji stalowych za pomocą ochronnych systemów malarskich. Część 2: Klasyfikacja środowisk</i>
PN-EN ISO 16120-2:2011	<i>Walcówka ze stali niestopowej do ciągnięcia i/lub walcowania na zimno. Wymagania dla walcówki ogólnego przeznaczenia</i>
PN-EN 4042:2001/ Ap:2004	<i>Części złączone. Powłoki elektrolityczne</i>
PN-EN ISO 11357-1:2002	<i>Tworzywa sztuczne. Różnicowa kalorymetria skaningowa (DSC). Część 1: Zasady ogólne</i>
PN-EN ISO 2178:1998	<i>Powłoki niemagnetyczne na podłożu magnetycznym. Pomiar grubości powłok. Metoda magnetyczna</i>
PN-EN ISO 3497:2006	<i>Powłoki metalowe i tlenkowe. Pomiar grubości powłoki. Metoda mikroskopowa</i>
PN-N-03010:1983	<i>Statystyczna kontrola jakości. Losowy wybór jednostek produktu do próbki</i>

Badania i oceny

- 1) LOK-00684/A/10. Sprawozdanie z badań i ocena techniczna dotyczące łączników rozporowych WKREŃT-MET o oznaczeniach SM, SMN, KRX, KKX, PX, SK, HK, HOX, KNDX, KWDX. Zakład Elementów Konstrukcji Budowlanych Oddziału Śląskiego ITB, Katowice, 2010 r.
- 2) LOK02-1863/11/R05OSK. Sprawozdanie z badań i informacje techniczne dotyczące łączników tworzywowo-metalowych o oznaczeniu KPR. Zakład Elementów Konstrukcji Budowlanych Oddziału Śląskiego ITB, Katowice, 2011 r.
- 3) LOK00-01365/11/Z00OSK. Sprawozdanie z badań i informacje dodatkowe dotyczące łączników KRX 6, SMN 8 × 45, KKX 10, KNDX 12, KPD 12, HOX 14, HOX 16. Zakład Elementów Konstrukcji Budowlanych Oddziału Śląskiego ITB, Katowice, 2011 r.
- 4) LOK05-1863/12/R08OSK. Sprawozdanie z badań i informacje dodatkowe dotyczące łączników tworzywowo-metalowych o oznaczeniu PR i KPD. Zakład Elementów Konstrukcji Budowlanych Oddziału Śląskiego ITB, Katowice, 2012 r.
- 5) LOK01-1863/12/R09OSK. Sprawozdanie z badań i informacje dodatkowe dotyczące łączników rozporowych tworzywowo-metalowych o oznaczeniu SMN. Zakład Elementów Konstrukcji Budowlanych Oddziału Śląskiego ITB, Katowice, 2012 r.
- 6) D₂₈₋₃₀/2011. Sprawozdanie z badań dotyczące analizy DSC kółków z tworzywa polimerowego o oznaczeniach SMN 8 (poliamid) i KKX 10 (polipropylen). Instytut Inżynierii Materiałów Polimerowych i Barwników, Toruń 2011 r.

R

R

R

R

R

R

Ta

Ta

Ta

Ta

Ta

Ta

Ta

Ta

Ta

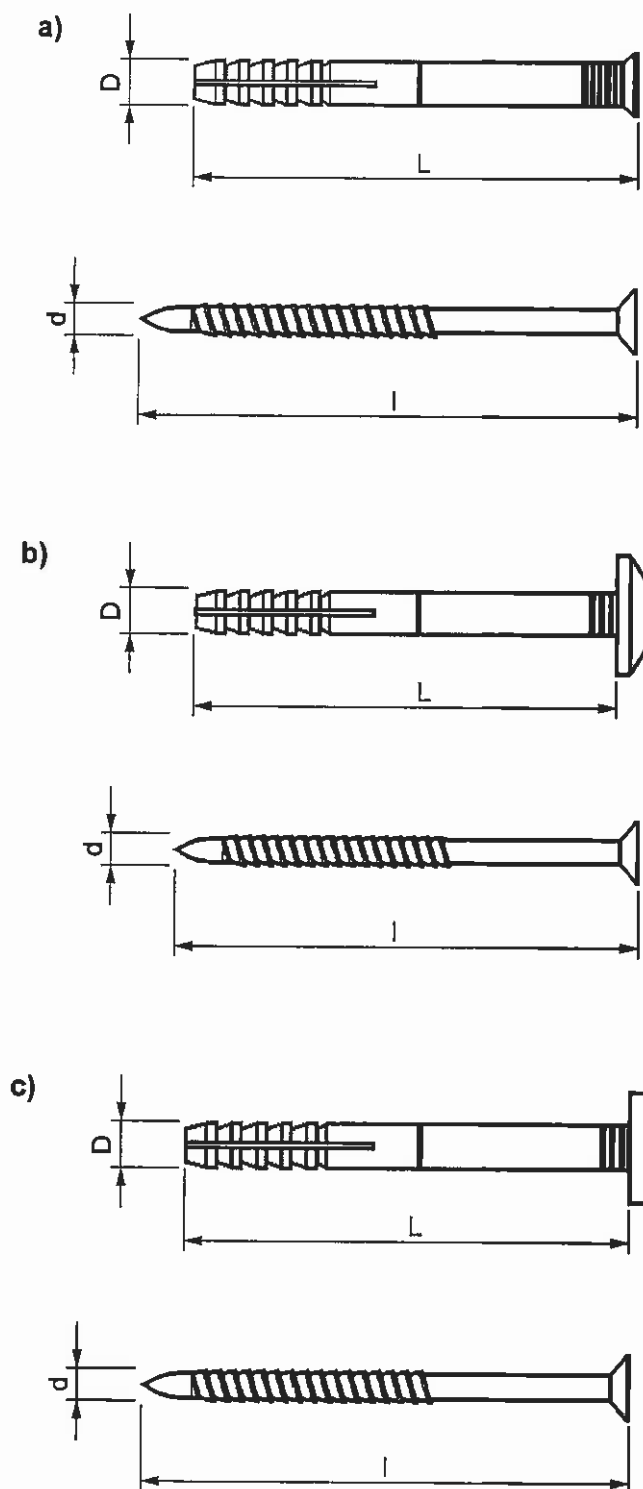
,Ta

Ta

Ta

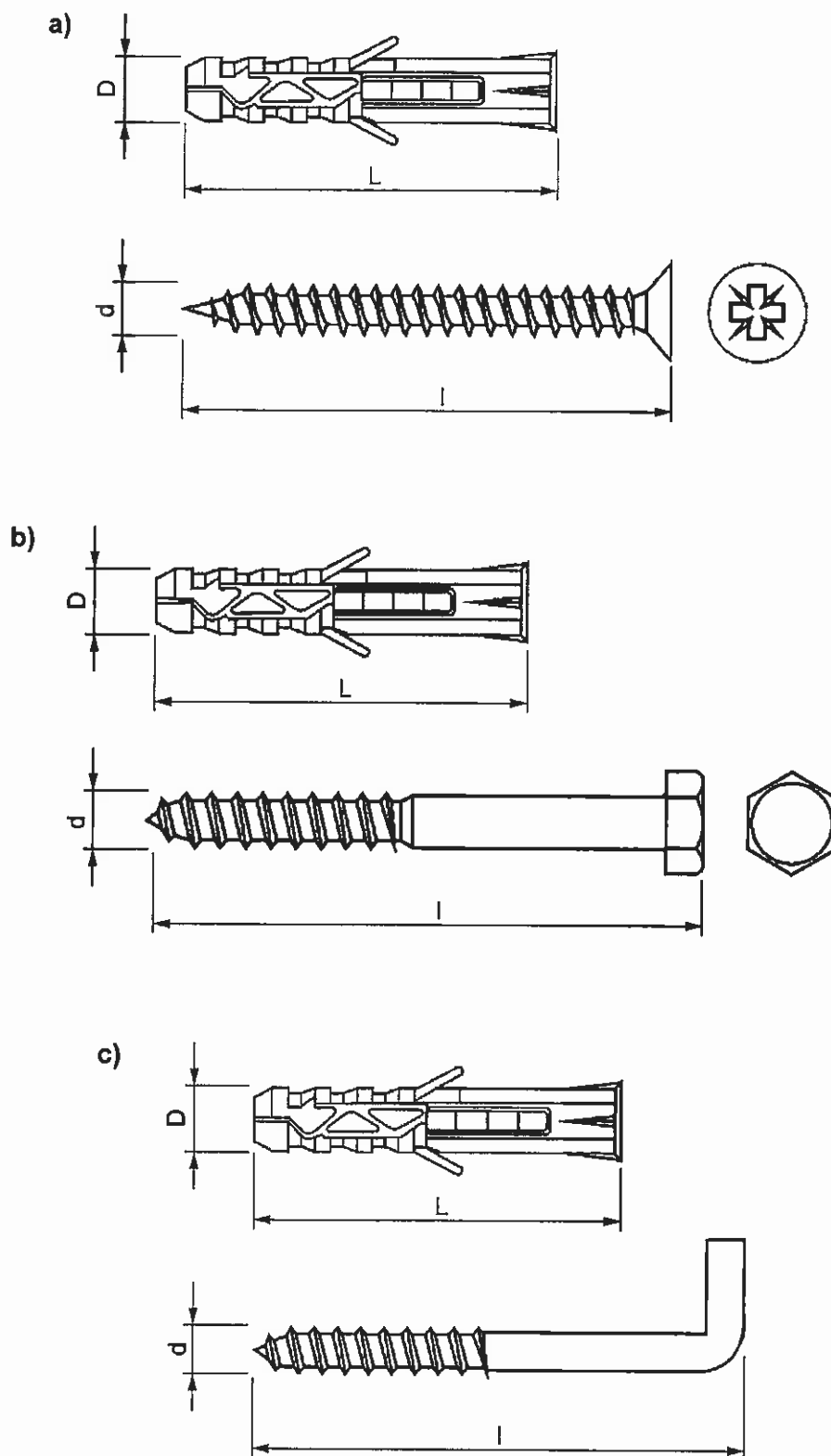
Ta

Tablica 14.	Wymiary tworzywowo-metalowych łączników rozporowych WKREȚ-MET-ogólnego zastosowania o oznaczeniu KPO 16	26
Tablica 15.	Wymiary tworzywowo-metalowych łączników rozporowych WKREȚ-MET-ogólnego zastosowania o oznaczeniu PR.....	26
Tablica 16.	Nośności obliczeniowe zamocowań tworzywowo-metalowych łączników rozporowych WKREȚ-MET-ogólnego zastosowania.....	26
Tablica 17.	Parametry montażowe tworzywowo-metalowych łączników rozporowych WKREȚ-MET-ogólnego zastosowania	28
Tablica 18.	Nośności charakterystyczne zamocowań tworzywowo-metalowych łączników rozporowych WKREȚ-MET-ogólnego zastosowania.....	30



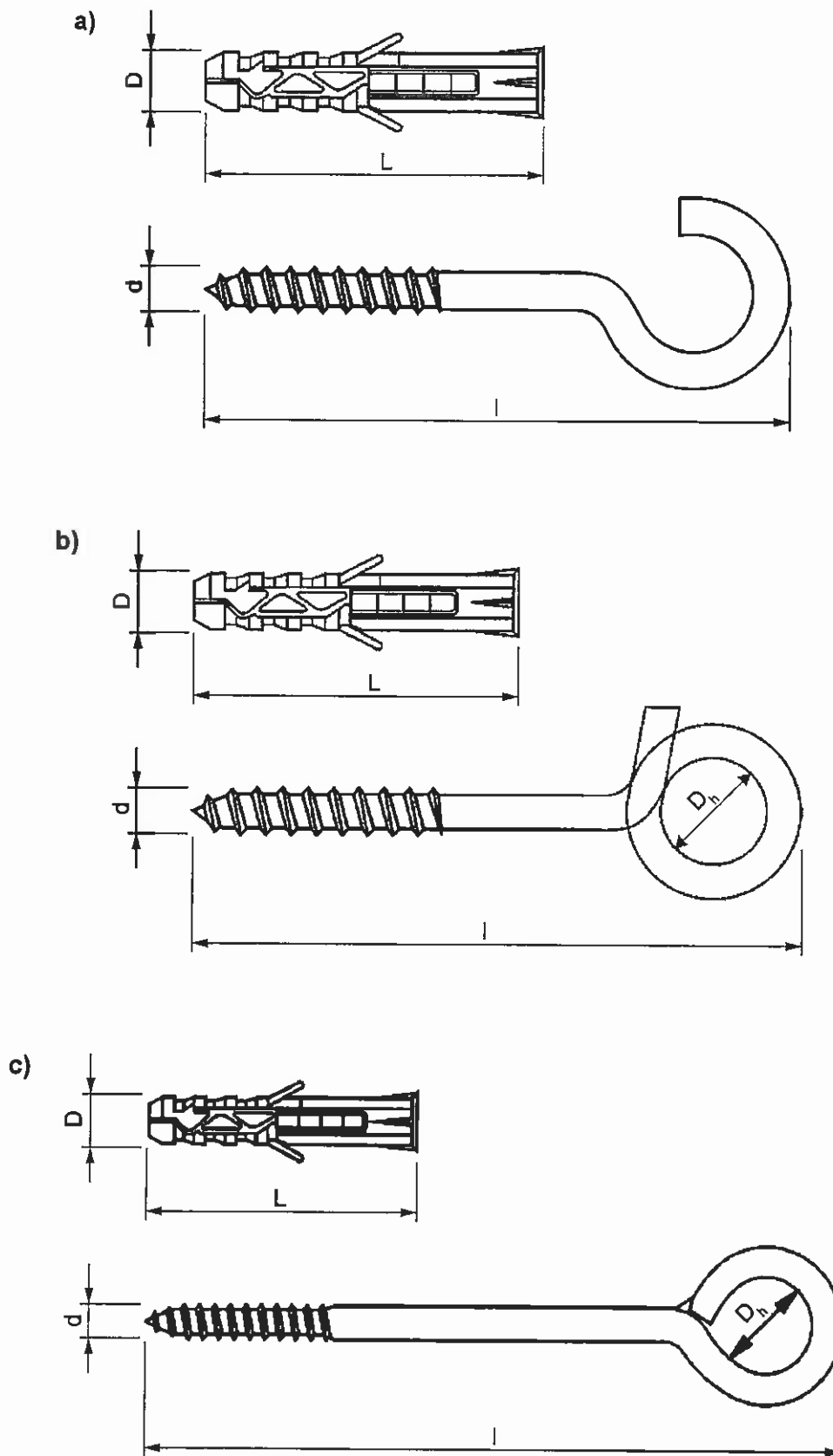
Rysunek 1. Tworzywowo-metalowe łączniki rozporowe WKREŃ-MET-ogólnego zastosowania o oznaczeniach SM, SMN, SMK, SMNK, SMKC i SMNKC

a) łącznik SM lub SMN, b) łącznik SMK lub SMNK, c) łącznik SMKC lub SMNKC

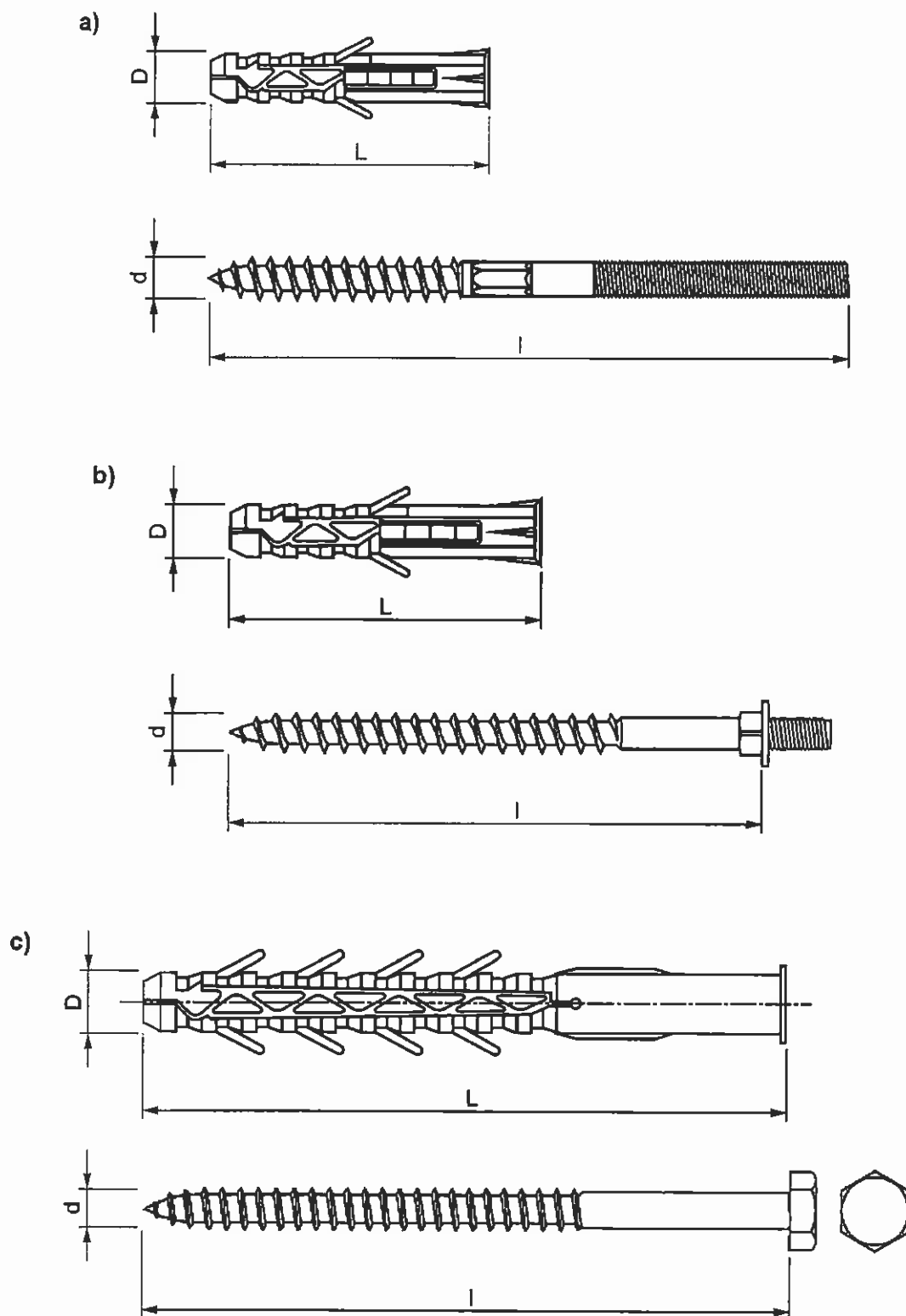


Rysunek 2. Tworzywowo-metalowe łączniki rozporowe WKREĆ-MET-ogólnego zastosowania o oznaczeniach KRX, KKX, BKMMX i PX

a) łącznik KRX, b) łącznik KKX lub BKMMX, c) łącznik PX

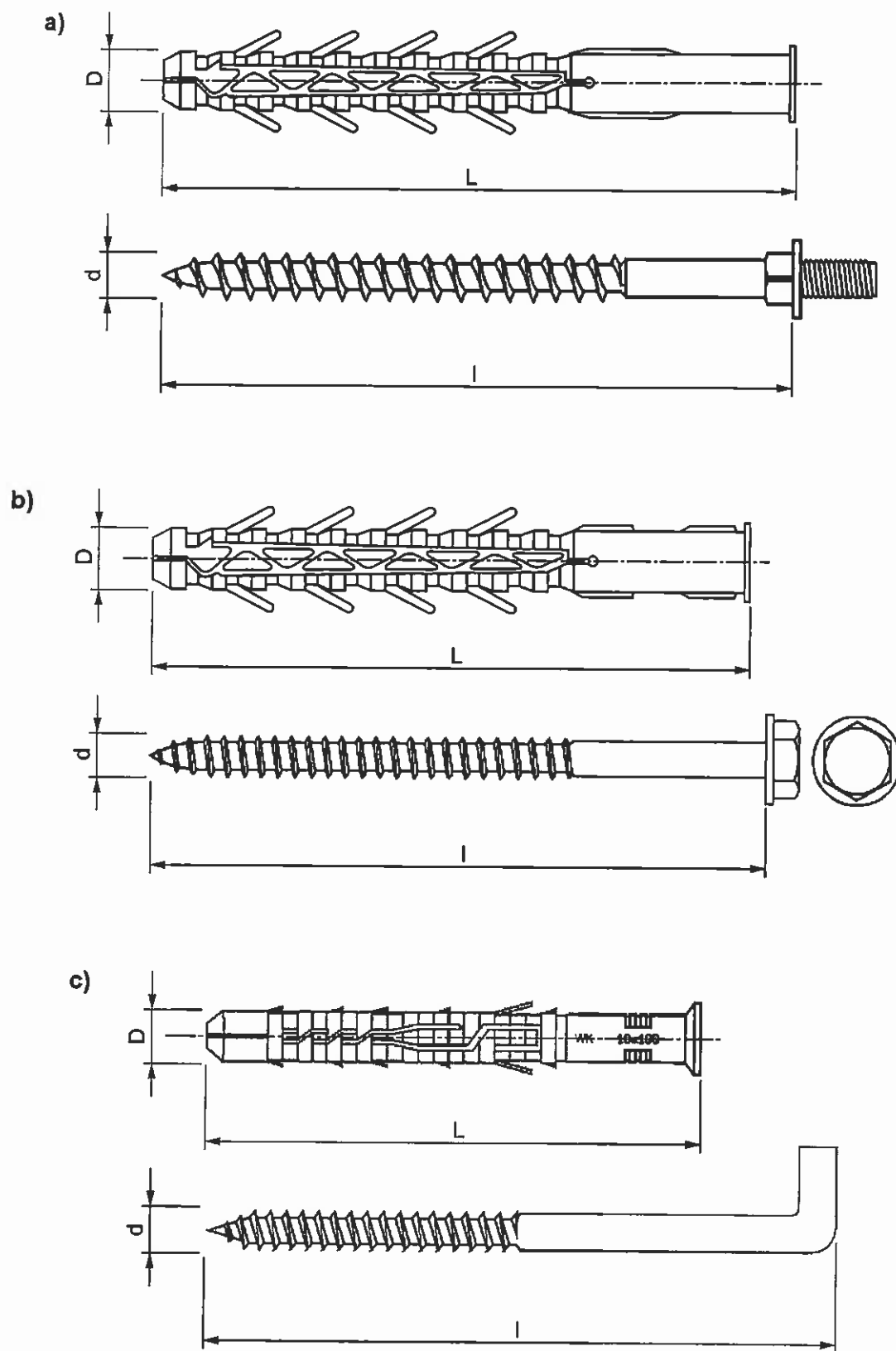


Rysunek 3. Tworzywowo-metalowe łączniki rozporowe WKREĆ-MET-ogólnego zastosowania o oznaczeniach WX, HX i HOX
 a) łącznik WX, b) łącznik HX, c) łącznik HOX



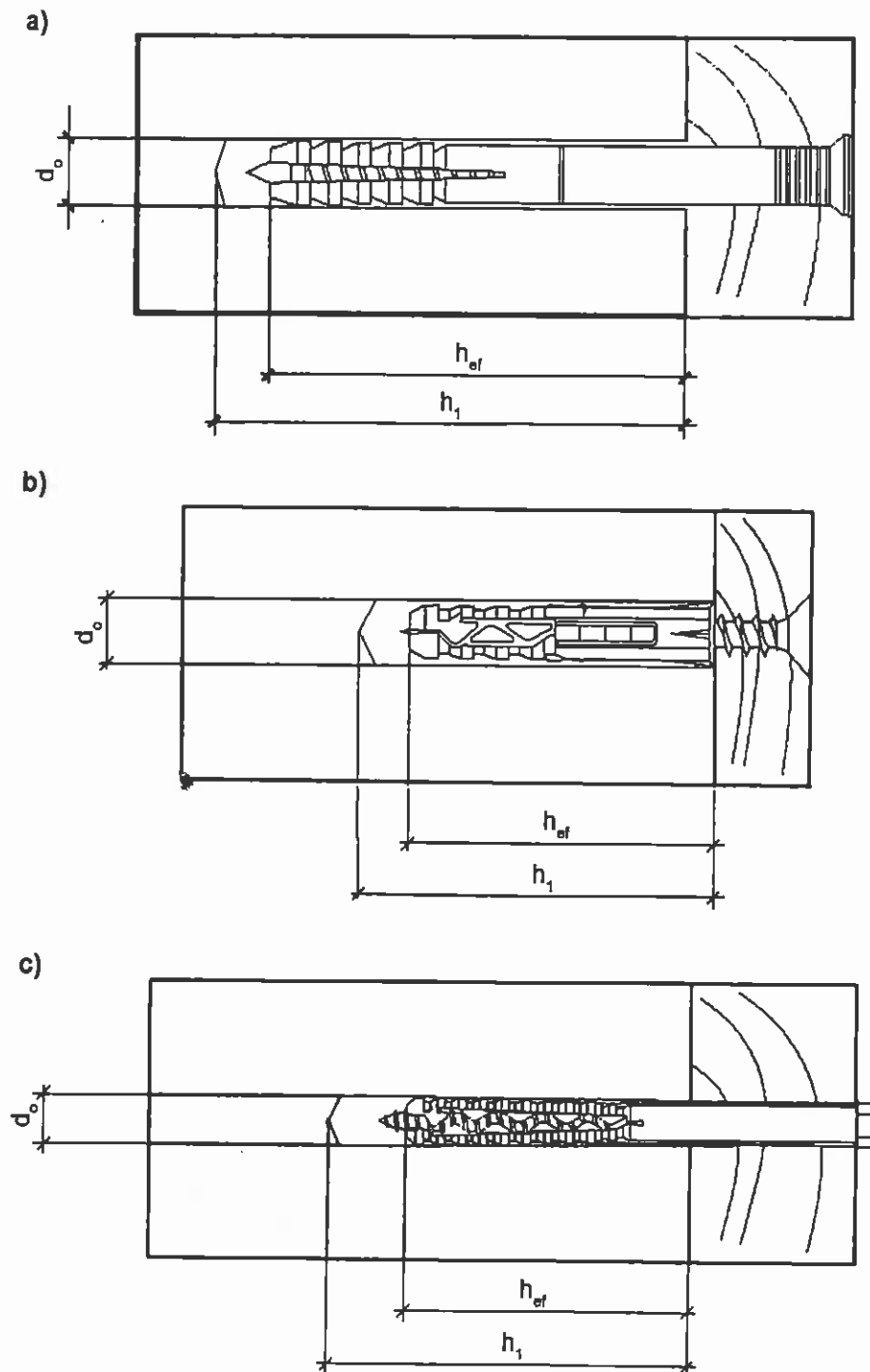
Rysunek 4. Tworzywowo-metalowe łączniki rozporowe WKREĆ-MET-ogólnego zastosowania o oznaczeniach KWDX, BKMUX, BKMPX, KNDX i KPK 12

a) łącznik KWDX, BKMUX lub BKMPX, b) łącznik KNDX c) łącznik KPK 12



Rysunek 5. Tworzywowo-metalowe łączniki rozporowe WKREĆ-MET-ogólnego zastosowania o oznaczeniach KPD, KPO 16 i PR

a) łącznik KPD, b) łącznik KPO 16, c) łącznik PR



Rysunek 6. Tworzywowo-metalowe łączniki rozporowe WKREĆ-MET-ogólnego zastosowania o oznaczeniach SM (SMN), KRX i KPK-12 osadzone w podłożu
 a) łącznik SM (SMN), b) łącznik KRX, c) łącznik KPK-12

Tablica 1

Wymiary tworzywowo-metalowych łączników rozporowych WKREŃ-MET-ogólnego zastosowania o oznaczeniach SM i SMN

Poz.	Oznaczenie łącznika	D mm	L, mm	d, mm	l, mm
1	2	3	4	5	6
1	SM-5 × 45 SMN-5 × 45	5	45	3,5	50
2	SM-6 × 40 SMN-6 × 40	6	40	3,9	45
3	SM-6 × 50 SMN-6 × 50	6	50	3,9	55
4	SM-6 × 60 SMN-6 × 60	6	60	3,9	65
5	SM-6 × 70 SMN-6 × 70	6	70	3,9	75
6	SM-6 × 80 SMN-6 × 80	6	80	3,9	85
7	SM-8 × 45 SMN-8 × 45	8	45	4,9	50
8	SM-8 × 60 SMN-8 × 60	8	60	4,9	65
9	SM-8 × 80 SMN-8 × 80	8	80	4,9	85
10	SM-8 × 100 SMN-8 × 100	8	100	4,9	105
11	SM-8 × 120 SMN-8 × 120	8	120	4,9	125
12	SM-8 × 140 SMN-8 × 140	8	140	4,9	145
13	SM-8 × 160 SMN-8 × 160	8	160	4,9	165
14	SM-10 × 80 SMN-10 × 80	10	80	6,9	90
15	SM-10 × 100 SMN-10 × 100	10	100	6,9	110
16	SM-10 × 120 SMN-10 × 120	10	120	6,9	130
17	SM-10 × 140 SMN-10 × 140	10	140	6,9	150
18	SM-10 × 160 SMN-10 × 160	10	160	6,9	170
19	SM-10 × 180 SMN-10 × 180	10	180	6,9	190
20	SM-10 × 200 SMN-10 × 200	10	200	6,9	210
21	SM-10 × 220 SMN-10 × 220	10	220	6,9	230

Wymiary tworzywowo-m
zastoc

Poz.	Oznaczn łączn
1	2
1	SMK-6 SMNK-6
2	SMK-6 SMNK-6
3	SMK-6 SMNK-6

Wymiary tworzywowo-me
zastosc

Poz.	Oznaczn łączn
1	2
1	SMKC-5 SMNKC-5
2	SMKC-6 SMNKC-6
3	SMKC-6 SMNKC-6

Wymiary tworzywowo-me

Poz.	Oznaczn łączn
1	2
1	KRX-6 x 3
2	KRX-6 x 3
3	KRX-6 x 4
4	KRX-6 x 5
5	KRX-8 x 4
6	KRX-8 x 4
7	KRX-8/4 x
8	KRX-8/4 x
9	KRX-8 x 5
10	KRX-8 x 6
11	KRX-8 x 7
12	KRX-8 x 8
13	KRX-8 x 10

c.d. Tablicy 4

Poz.	Oznaczenie łącznika	D mm	L, mm	d, mm	l, mm
1	2	3	4	5	6
14	KRX-10 × 50	10	50	5	50
15	KRX-10 × 60	10	50	5	60
16	KRX-10 × 70	10	50	5	70
17	KRX-10 × 80	10	50	5	80
18	KRX-10 × 100	10	50	5	100
19	KRX-10/6 × 60	10	60	6	60
20	KRX-10/6 × 70	10	60	6	70
21	KRX-10/6 × 80	10	60	6	80
22	KRX-10/6 × 100	10	60	6	100
23	KRX-10/6 × 120	10	60	6	120
24	KRX-12 × 60	12	60	6	60
25	KRX-12 × 70	12	60	6	70
26	KRX-12 × 80	12	60	6	80
27	KRX-12 × 100	12	60	6	100
28	KRX-12 × 120	12	60	6	120

Tablica 5

Wymiary tworzywowo-metalowych łączników rozporowych WKREĆ-MET-ogólnego zastosowania o oznaczeniach KKX i BKMMX

Poz.	Oznaczenie łącznika	D mm	L, mm	d, mm	l, mm
1	2	3	4	5	6
1	KKX-10 × 60	10	60	6	60
2	KKX-10 × 70	10	60	6	70
3	KKX-10 × 80	10	60	6	80
4	KKX-10 × 90	10	60	6	90
5	KKX-10 × 100	10	60	6	100
6	KKX-10 × 120	10	60	6	120
7	KKX-10 × 140	10	60	6	140
8	KKX-12 × 60	12	60	8	60
9	KKX-12 × 70	12	60	8	70
10	KKX-12 × 80	12	60	8	80
11	KKX-12 × 90	12	60	8	90
12	KKX-12 × 100	12	80	8	100
13	KKX-12 × 120	12	80	8	120
14	KKX-12 × 140	12	80	8	140
15	KKX-12 × 160	12	80	8	160
16	KKX-12 × 180	12	80	8	180
17	KKX-12 × 200	12	80	8	200
18	KKX-12 × 220	12	80	8	220
19	KKX-12 × 240	12	80	8	240
20	KKX-12 × 260	12	80	8	260

c.d. Tablicy 5

Poz.	Oznaczenie łącznika	D mm	L, mm	d, mm	l, mm
1	2	3	4	5	6
21	KKX-14 × 80	14	80	10	80
22	KKX-14 × 100	14	80	10	100
23	KKX-14 × 120	14	80	10	120
24	KKX-14 × 140	14	80	10	140
25	KKX-14 × 160	14	80	10	160
26	KKX-14 × 180	14	80	10	180
27	KKX-14 × 200	14	80	10	200
28	KKX-14 × 220	14	80	10	220
29	KKX-14 × 240	14	80	10	240
30	KKX-14 × 260	14	80	10	260
31	KKX-16 × 120	16	100	12	120
32	KKX-16 × 140	16	100	12	140
33	KKX-16 × 160	16	100	12	160
34	KKX-16 × 180	16	100	12	180
35	KKX-16 × 200	16	100	12	200
36	KKX-16 × 220	16	100	12	220
37	KKX-16 × 240	16	100	12	240
38	KKX-16 × 260	16	100	12	260
39	KKX-16 × 280	16	100	12	280
40	KKX-16 × 300	16	100	12	300
41	BKMMX-10 × 80	10	50	6	80

Tablica 6

Wymiary tworzywowo-metalowych łączników rozporowych WKREĆ-MET-ogólnego zastosowania o oznaczeniu PX

Poz.	Oznaczenie łącznika	D mm	L, mm	d, mm	l, mm
1	2	3	4	5	6
1	PX-6	6	30	4	45
2	PX-8	8	40	4,5	55
3	PX-10	10	50	5,5	65
4	PX-10 D	10	60	5,5	80
5	PX-12	12	60	7	80
6	PX-12 D	12	80	8	105

Tablica 7

Wymiary tworzywowo-metalowych łączników rozporowych WKREŹ-MET-ogólnego zastosowania o oznaczeniu WX

Poz.	Oznaczenie łącznika	D mm	L, mm	d, mm	l, mm
1	2	3	4	5	6
1	WX-6	6	30	4	60
2	WX-8	8	40	4,5	80
3	WX-10	10	50	5,5	90
4	WX-12	12	60	7,0	105

Tablica 8

Wymiary tworzywowo-metalowych łączników rozporowych WKREŹ-MET-ogólnego zastosowania o oznaczeniu HX

Poz.	Oznaczenie łącznika	D mm	L, mm	d, mm	l, mm
1	2	3	4	5	6
1	HX-12 × 60	12	60	8	130

Tablica 9

Wymiary tworzywowo-metalowych łączników rozporowych WKREŹ-MET-ogólnego zastosowania o oznaczeniu HOX

Poz.	Oznaczenie łącznika	D mm	L, mm	d, mm	l, mm
1	2	3	4	5	6
1	HOX-14 × 120	14	80	10	165
2	HOX-14 × 160	14	80	10	205
3	HOX-14 × 190	14	80	10	235
4	HOX-14 × 230	14	80	10	275
5	HOX-16 × 160	16	100	12	210
6	HOX-16 × 190	16	100	12	240
7	HOX-16 × 230	16	100	12	280
8	HOX-16 × 270	16	100	12	320
9	HOX-16 × 300	16	100	12	350
10	HOX-16 × 350	16	100	12	400

Tablica 10

Wymiary tworzywowo-metalowych łączników rozporowych WKREĆ-MET-ogólnego zastosowania o oznaczeniach KWDX, BKMUX i BKMPX

Poz.	Oznaczenie łącznika	D mm	L, mm	d, mm	l, mm
1	2	3	4	5	6
1	KWDX-12 × 80	12	60	8	80
2	KWDX-12 × 100	12	60	8	100
3	KWDX-12 × 120	12	60	8	120
4	KWDX-12 × 140	12	60	8	140
5	KWDX-12 × 160	12	60	8	160
6	KWDX-12 × 180	12	60	8	180
7	KWDX-12 × 200	12	60	8	200
8	KWDX-12/80 × 100	12	80	8	100
9	KWDX-12/80 × 120	12	80	8	120
10	KWDX-12/80 × 140	12	80	8	140
11	KWDX-12/80 × 160	12	80	8	160
12	KWDX-12/80 × 180	12	80	8	180
13	KWDX-12/80 × 200	12	80	8	200
14	KWDX-14 × 140	14	80	10	140
15	KWDX-14 × 160	14	80	10	160
16	KWDX-14 × 180	14	80	10	180
17	KWDX-14 × 200	14	80	10	200
18	BKMUX-12 × 100	12	80	8	100
19	BKMUX-12 × 120	12	80	8	120
20	BKMPX-12 × 100	12	80	8	100
21	BKMPX-12 × 120	12	80	8	120
22	BKMPX-14 × 140	14	80	10	140

Tablica 11

Wymiary tworzywowo-metalowych łączników rozporowych WKREŃ-MET-ogólnego zastosowania o oznaczeniu KNDX

Poz.	Oznaczenie łącznika	D mm	L, mm	d, mm	l, mm
<i>1</i>	<i>2</i>	<i>3</i>	<i>4</i>	<i>5</i>	<i>6</i>
1	KNDX-10 × 100	10	60	7	105
2	KNDX-10 × 160	10	60	7	165
3	KNDX-10 × 200	10	60	7	205
4	KNDX-12 × 100	12	60	8	105
5	KNDX-12 × 160	12	60	8	165
6	KNDX-12 × 200	12	60	8	205

Tablica 12

Wymiary tworzywowo-metalowych łączników rozporowych WKREŃ-MET-ogólnego zastosowania o oznaczeniu KPK 12

Poz.	Oznaczenie łącznika	D mm	L, mm	d, mm	l, mm
<i>1</i>	<i>2</i>	<i>3</i>	<i>4</i>	<i>5</i>	<i>6</i>
1	KPK-12 × 100 N	12	100	8	100
2	KPK-12 × 120 N	12	120	8	120
3	KPK-12 × 140 N	12	140	8	140
4	KPK-12 × 160 N	12	160	8	160
5	KPK-12 × 180 N	12	180	8	180
6	KPK-12 × 200 N	12	200	8	200

Tablica 13

Wymiary tworzywowo-metalowych łączników rozporowych WKREŃ-MET-ogólnego zastosowania o oznaczeniu KPD

Poz.	Oznaczenie łącznika	D mm	L, mm	d, mm	l, mm
<i>1</i>	<i>2</i>	<i>3</i>	<i>4</i>	<i>5</i>	<i>6</i>
1	KPD-10 × 100 N	10	100	7	105
2	KPD-10 × 160 N	10	160	7	165
3	KPD-10 × 200 N	10	200	7	205
4	KPD-12 × 100 N	12	100	8	105
5	KPD-12 × 160 N	12	160	8	165
6	KPD-12 × 200 N	12	200	8	205

Tablica 14

Wymiary tworzywowo-metalowych łączników rozporowych WKREĆ-MET-ogólnego zastosowania o oznaczeniu KPO 16

Poz.	Oznaczenie łącznika	D mm	L, mm	d, mm	l, mm
1	2	3	4	5	6
1	KPO-16 × 140 N	16	140	12	150
2	KPO-16 × 160 N	16	160	12	170
3	KPO-16 × 200 N	16	200	12	210
4	KPO-16 × 240 N	16	240	12	250

Tablica 15

Wymiary tworzywowo-metalowych łączników rozporowych WKREĆ-MET-ogólnego zastosowania o oznaczeniu PR

Poz.	Oznaczenie łącznika	D mm	L, mm	d, mm	l, mm
1	2	3	4	5	6
1	PR-8 × 80	8	80	6	100
2	PR-8 × 100	8	100	6	120
3	PR-10 × 100	10	100	7	120
4	PR-10 × 135	10	140	7	155
5	PR-10 × 160	10	160	7	180

Tablica 16

Nośności obliczeniowe zamocowań tworzywowo-metalowych łączników rozporowych WKREĆ-MET-ogólnego zastosowania

Poz.	Oznaczenie łącznika	Głębokość zakotwienia, mm	Nośność obliczeniowa, kN				
			Rodzaj podłoża				
			Beton zwykły ⁽¹⁾	Cegły ceramiczne, pełne ⁽²⁾	Pustaki ceramiczne ⁽³⁾	Cegły silikatowe ⁽⁴⁾	Gazobeton ⁽⁵⁾
1	2	3	4	5	6	7	8
1	SM-5 SMKC-5	30	0,31	0,06	–	0,26	0,10
2	SM-6 SMK-6 SMKC-6	30	0,23	0,18	–	0,32	0,13
3	SM-8	40	0,42	0,21	–	0,43	0,23
4	SM-10	50	1,13	0,36	–	1,00	0,30

c.d. Tablicy 16

Poz.	Oznaczenie łącznika	Głębokość zakotwienia, mm	Nośność obliczeniowa, kN				
			Rodzaj podłoża				
			Beton zwykły ⁽¹⁾	Cegły ceramiczne, pełne ⁽²⁾	Pustaki ceramiczne ⁽³⁾	Cegły silikatowe ⁽⁴⁾	Gazobeton ⁽⁵⁾
1	2	3	4	5	6	7	8
5	SMN-5 SMNKC-5	30	0,64	0,40	–	0,42	0,08
6	SMN-6 SMNK-6 SMNKC-6	30	0,67	0,30	–	0,42	0,11
7	SMN-8	40	1,08	0,48	–	–	0,20
8	SMN-10	50	2,02	1,34	–	–	0,44
9	KRX-6 PX-6 WX-6	30	0,13	0,03	–	0,05	–
10	KRX-8/4	40	0,09	–	–	0,07	0,02
11	KRX-8	50	0,24	0,16	–	0,42	0,12
12	KRX-10	50	0,24	0,13	–	0,19	–
13	KRX-10/6	60	0,49	0,14	–	0,48	0,20
14	KRX-12	60	0,47	0,30	–	0,36	–
15	KKX-10 BKMMX-10	60	0,79	0,18	–	0,35	0,28
16	KKX-12/60 KWDX-12/60	60	1,20	1,03	–	1,00	0,45
17	KKX-12/80 KWDX-12/80 BKMUX-12 BKMPX-12	80	1,57	1,14	–	0,79	0,64
18	KKX-14 KWDX-14 BKMPX-14	80	2,17	1,22	–	1,29	0,50
19	KKX-16	100	2,38	3,03	–	0,74	1,28
20	PX-8 WX-8	40	0,23	0,12	–	0,21	0,08
21	PX-10 WX-10 PX-10D	50	0,28	0,16	–	0,47	0,06
22	PX-12 WX-12 HX-12 PX-12D	60	0,74	0,13	–	0,61	0,18
23	HOX-14	80	9,3	4,08	–	2,35	1,28
24	HOX-16	100	16,86	2,39	–	2,65	–
25	KNDX-10	60	1,68	1,20	–	1,53	0,48

c.d. Tablicy 16

Poz.	Oznaczenie łącznika	Głębokość zakotwienia, mm	Nośność obliczeniowa. kN				
			Rodzaj podłoża				
			Beton zwykły ⁽¹⁾	Cegły ceramiczne, pełne ⁽²⁾	Pustaki ceramiczne ⁽³⁾	Cegły silikatowe ⁽⁴⁾	Gazobeton ⁽⁵⁾
1	2	3	4	5	6	7	8
26	KNDX-12	60	2,51	1,49	–	1,68	0,71
27	KPK-12	80	1,74	0,52	0,39	0,93	0,19
28	KPD-10	70	5,19	3,79	0,70	3,72	0,86
29	KPD-12	100	1,8	1,18	–	1,23	0,49
30	KPO-16	120	2,59	1,88	1,34	1,72	0,87
31	PR-8	60	0,41	0,29	0,29	0,29	0,37
32	PR-10	70	0,84	0,61	0,61	0,61	0,76

⁽¹⁾ – beton zwykły klasy C20/25 według normy PN-EN 206-1:2003
⁽²⁾ – cegły ceramiczne, pełne klasy 15 według normy PN-EN 771-1:2011
⁽³⁾ – pustaki ceramiczne, klasy 15 według normy PN-EN 771-1:2011
⁽⁴⁾ – cegły silikatowe klasy 20 według normy PN-EN 771-2:2011
⁽⁵⁾ – gazobeton odmiany 600 i klasy 5 według normy PN-EN 771-4:2011

Tablica 17

Parametry montażowe tworzywowo-metalowych łączników rozporowych
 WKREŃ-MET-ogólnego zastosowania

Poz.	Oznaczenie łącznika	Średnica wierconego otworu d_0 , mm	Minimalna głębokość otworu h_1 , mm	Głębokość zakotwienia h_{ef} , mm
1	2	3	4	5
1	SM-5 SMKC-5	5	40	30
2	SM-6 SMK-6 SMKC-6	6	40	30
3	SM-8	8	50	40
4	SM-10	10	60	50
5	SMN-5 SMNKC-5	5	40	30
6	SMN-6 SMNK-6 SMNKC-6	6	40	30
7	SMN-8	8	50	40
8	SMN-10	10	60	50

c.d. Tablicy 17

Poz.	Oznaczenie łącznika	Średnica wierconego otworu d_0 , mm	Minimalna głębokość otworu h_1 , mm	Głębokość zakotwienia h_{eg} , mm
1	2	3	4	5
9	KRX-6 PX-6 WX-6	6	40	30
10	KRX-8/4	8	50	40
11	KRX-8	8	60	50
12	KRX-10	10	60	50
13	KRX-10/6	10	70	60
14	KRX-12	12	70	60
15	KKX-10 BKMMX-10	10	70	60
16	KKX-12/60 KWDX-12/60	12	70	60
17	KKX-12/80 KWDX-12/80 BKMUX-12 BKMPX-12	12	90	80
18	KKX-14 KWDX-14 BKMPX-14	14	90	80
19	KKX-16	16	110	100
20	PX-8 WX-8	8	50	40
21	PX-10 WX-10 PX-10D	10	60	50
22	PX-12 WX-12 HX-12 PX-12D	12	70	60
23	HOX-14	14	90	80
24	HOX-16	16	110	100
25	KNDX-10	10	70	60
26	KNDX-12	12	70	60
27	KPK-12	12	90	80
28	KPD-10	10	80	70
29	KPD-12	12	110	100
30	KPO-16	16	130	120
31	PR-8	8	70	60
32	PR-10	10	80	70

Tablica 18

Nośności charakterystyczne zamocowań tworzywowo-metalowych łączników rozporowych
WKREŃ-MET-ogólnego zastosowania

Poz.	Oznaczenie łącznika	Głębokość zakotwienia, mm	Nośność charakterystyczna, kN				
			Rodzaj podłoża				
			Beton zwykły ⁽¹⁾	Cegły ceramiczne, pełne ⁽²⁾	Pustaki ceramiczne ⁽³⁾	Cegły siliikatowe ⁽⁴⁾	Gazobeton ⁽⁴⁾
1	2	3	4	5	6	7	8
1	SM-5 SMKC-5	30	0,56	0,16	–	0,64	0,20
2	SM-6 SMK-6 SMKC-6	30	0,41	0,45	–	0,80	0,25
3	SM-8	40	0,75	0,53	–	1,07	0,45
4	SM-10	50	2,03	0,89	–	2,51	0,60
5	SMN-5 SMNKC-5	30	1,16	1,01	–	1,04	0,16
6	SMN-6 SMNK-6 SMNKC-6	30	1,20	0,74	–	1,05	0,22
7	SMN-8	40	1,95	1,19	–	–	0,40
8	SMN-10	50	3,63	3,34	–	–	0,88
9	KRX-6 PX-6 WX-6	30	0,23	0,08	–	0,13	–
10	KRX-8/4	40	0,16	–	–	0,18	0,04
11	KRX-8	50	0,44	0,41	–	1,05	0,23
12	KRX-10	50	0,43	0,32	–	0,48	–
13	KRX-10/6	60	0,88	0,35	–	1,20	0,39
14	KRX-12	60	6,85	0,75	–	0,90	–
15	KKX-10 BKMMX-10	60	1,43	0,46	–	0,88	0,55
16	KKX-12/60 KWDX-12/60	60	2,16	2,57	–	2,49	0,90
17	KKX-12/80 KWDX-12/80 BKMUX-12 BKMPX-12	80	2,83	2,86	–	1,97	1,27
18	KKX-14 KWDX-14 BKMPX-14	80	3,90	3,04	–	3,23	1,00
19	KKX-16	100	4,28	7,58	–	4,36	2,55

c.d. Tablicy 18

Poz.	Oznaczenie łącznika	Głębokość zakotwienia, mm	Nośność charakterystyczna, kN				
			Rodzaj podłoża				
			Beton zwykły ⁽¹⁾	Cegły ceramiczne, pełne ⁽²⁾	Pustaki ceramiczne ⁽³⁾	Cegły silikatowe ⁽⁴⁾	Gazobeton ⁽⁵⁾
1	2	3	4	5	6	7	8
20	PX-8 WX-8	40	0,41	0,30	–	0,53	0,15
21	PX-10 WX-10 PX-10D	50	0,51	0,39	–	1,17	0,12
22	PX-12 WX-12 HX-12 PX-12D	60	1,34	0,32	–	1,52	0,36
23	HOX-14	80	16,74	10,21	–	5,87	2,56
24	HOX-16	100	30,35	5,98	–	6,62	–
25	KNDX-10	60	3,03	2,99	–	3,83	0,96
26	KNDX-12	60	4,52	3,73	–	4,21	1,42
27	KPK-12	80	3,14	1,30	0,97	2,32	0,38
28	KPD-10	70	9,35	9,48	1,76	9,29	1,71
29	KPD-12	100	3,24	2,94	–	3,08	0,98
30	KPO-16	120	4,66	4,71	3,35	4,29	1,00
31	PR-8	60	0,73	0,73	0,73	0,73	0,73
32	PR-10	70	1,52	1,52	1,52	1,52	1,52

⁽¹⁾ – beton zwykły klasy C20/25 według normy PN-EN 206-1:2003
⁽²⁾ – cegły ceramiczne, pełne klasy 15 według normy PN-EN 771-1:2011
⁽³⁾ – pustaki ceramiczne, klasy 15 według normy PN-EN 771-1:2011
⁽⁴⁾ – cegły silikatowe klasy 20 według normy PN-EN 771-2:2011
⁽⁵⁾ – gazobeton odmiany 600 i klasy 5 według normy PN-EN 771-4:2011