



# MASTERColour CDM MW Eco



## MASTERColour MW eco MASTERColour CDM-T MW eco 230W/842 E40

Ceramiczne lampy metalohalogenkowe z przezroczystymi lub opalizowanymi elipsoidalnymi bańkami, zastępują kwarcowe lampy metalohalogenkowe bez konieczności wymiany stateczników.

### Wskazówki bezpieczeństwa i ostrzeżenia

- Stosować w połączeniu ze statecznikami dla wysokoprężnych lamp rtęciowych lub sodowych z zewnętrznym zapłonikiem
- Jest bardzo mało prawdopodobne, by stłuczenie lampy mogło jakkolwiek zagrazać zdrowiu użytkownika. W przypadku stłuczenia lampy należy wietrzyć pomieszczenie przez mniej więcej 30 minut oraz usunąć odłamki (dobrze jest użyć do tego rękawiczek). Odłamki należy spakować do plastikowej torby i zanieść do punktu recyklingu. Nie stosować odkurzaczy workowych.
- Ponowny zapłon na gorąco może wystąpić do 15 minut

### Dane produktu

Informacje ogólne	
Trzonek	E40 [ E40]
Pozycja robocza	UNIVERSAL [ uniwersalna]
Trwałość do przygaśnięcia do 5% (Nom)	12000 h
Trwałość do przygaśnięcia do 10% (Nom)	16000 h
Trwałość do przygaśnięcia do 20% (Nom)	20000 h
Trwałość do przygaśnięcia do 50% (Nom)	30000 h
Opis systemu	uniwersalny
LSF 2000 h (znamionowo)	99 %
LSF 4000 h (znamionowo)	99 %
LSF 6000 h (znamionowo)	99 %
LSF 8000 h (znamionowo)	98 %
LSF 12 000 h (znamionowo)	95 %

LSF 16 000 h (znamionowo)	90 %
LSF 20 000 h (znamionowo)	80 %
LSF 24 000 h (znamionowo)	70 %
LSF 28000 h (znamionowo)	56 %
LSF 30 000 h (znamionowo)	50 %
Wartość referencyjna pomiaru strumienia	Sphere
Dane techniczne oświetlenia	
Kod barwy	842 [ Tb 4200K]
Strumień świetlny (Nom)	21400 lm
Strumień świetlny (znamionowy) (Nom)	21400 lm
Oznaczenie koloru	chłodnobiała (CW)
Współrzędna X chromatyczności (Nom)	0,371

## MASTERColour CDM MW Eco

Współrzędna Y chromatyczności (Nom)	0,366
Skorelowana temperatura barwowa (Nom)	4200 K
Skuteczność świetlna (znamionowa) (Nom)	94 lm/W
Wskaźnik oddawania barw (Nom)	88
LLMF 2000 h (znamionowo)	92 %
LLMF 4000 h (znamionowo)	87 %
LLMF 6000 h (znamionowo)	84 %
LLMF 8000 h (znamionowo)	82 %
LLMF 12 000 h (znamionowo)	80 %
LLMF 16 000 h (znamionowo)	77 %
LLMF 20 000 h (znamionowo)	75 %
Stosunek strumienia świetlnego skotopowego/ fotopowego	1,87

### Eksploatacja i połączenie elektryczne

Power (Rated) (Nom)	227,0 W
Prąd rozruchowy lampy (Max)	2,2 A
Prąd lampy (EM) (Nom)	0,212 A
Napięcie w momencie zapłonu (Max)	198 V
Skok napięcia w momencie zapłonu (Max)	5000 V
Skok napięcia w momencie zapłonu (Min)	750 V
Czas ponownego zapłonu (Min) (Max)	900 s
Czas zapłonu (Max)	30 s
Napięcie (Max)	132 V
Napięcie (Min)	118 V
Napięcie (Nom)	127 V

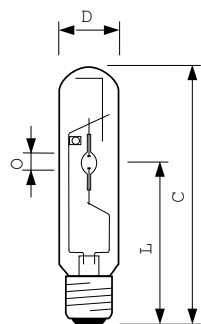
### Sterowanie i Ściemnianie

Ściemnialna	brak
Czas uruchamiania 90% (Max)	3 min

### Mechanika i korpus

Wykończenie żarówki	Przezroczyste
---------------------	---------------

## Rysunki techniczne



MASTERColour MW eco MASTERColour CDM-T MW eco 230W/842 E40

Materiał żarówki	twarde szkło
Kształt bańki	T46 [ T 46 mm]

### Zatwierdzenie i Aplikacja

Klasa energooszczędności	F
Zawartość rtęci (Hg) (Max)	32 mg
Zawartość rtęci (Hg) (Nom)	32,0 mg
Zużycie energii elektrycznej w kWh/1000 h	227 kWh
Numer rejestracji EPREL	473314

### UV

Pet (Niosh) (Nom)	8 h500lx
-------------------	----------

### Wymagania dotyczące projektów opraw oświetleniowych

Temperatura żarówki (Max)	550 °C
Temperatura trzonka (Max)	250 °C

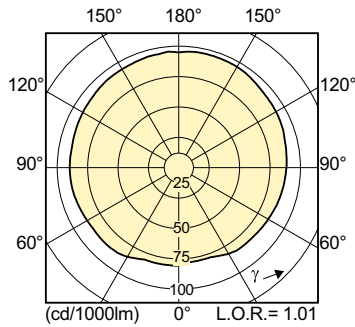
### Dane produktu

Pełny kod produktu	871869659681400
Nazwa produktu na zamówieniu	MASTERColour MW eco MASTERColour CDM-T MW eco 230W/842 E40
EAN/UPC - Produkt	8718696596814
Kod zamówienia	59681400
Numerator - Quantity Per Pack	1
Numerator - Packs per outer box	12
Material Nr. (12NC)	928070119230
Copy Net Weight (Piece)	166,000 g

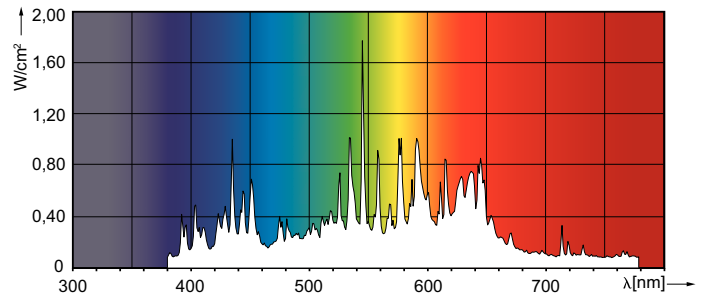
Product	D (max)	O	L	C (max)
MASTERColour MW eco MASTERColour CDM-T MW eco 230W/842 E40	47 mm	12,4 mm	157 mm	257 mm

# MASTERColour CDM MW Eco

## Dane fotometryczne

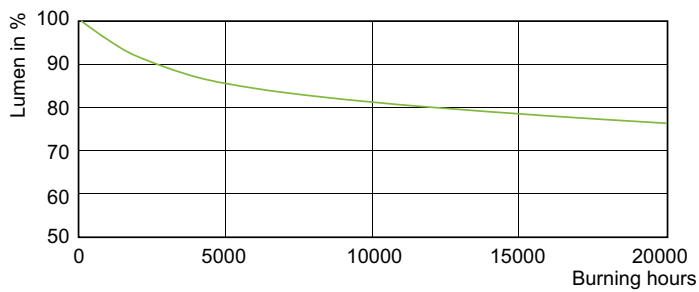


MASTERColour CDM-T MW eco 230W/842 E40

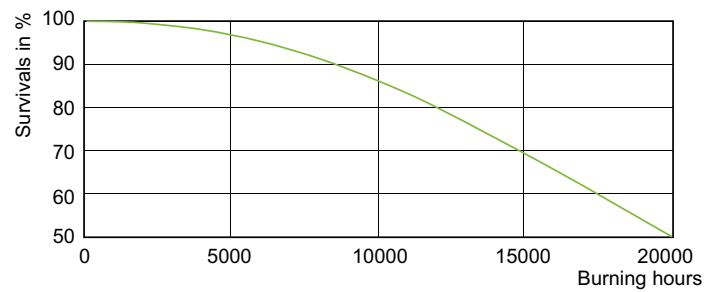


MASTERColour CDM MW eco /842

## Okres eksploatacji



MASTERColour CDM MW eco /842



MASTERColour CDM MW eco /842

