



CorePro LEDbulb



CorePro LEDbulb ND 13-100W A60 E27 827

Żarówki CorePro LED nadają się idealnie jako podstawowe oświetlenie. Zapewniają piękne, jasne światło i wydajność, jakiej oczekuje się od lamp LED, oraz mają przystępną cenę. Żarówki CorePro LED pasują do istniejących opraw oświetleniowych z uchwytem E27 i B22. Są przewidziane jako zamienniki tradycyjnych żarówek. Zapewniają o 80% większą energooszczędność i doskonałą jakość światła. Dzięki trwałości 15 000 godzin koszty ich utrzymania są niższe.

Dane produktu

Informacje ogólne	
Trzonek	E27 [E27]
Zgodność z normą UE RoHS	Tak
Trwałość nominalna (Nom)	15000 h
Cykl załączania	50000X
Dane techniczne	13-100W
Wartość referencyjna pomiaru strumienia	Sphere

Dane techniczne oświetlenia	
Kod barwy	827 [Tb 2700K]
Kąt rozsyłu światła (Nom)	200 °
Strumień świetlny (Nom)	1521 lm
Oznaczenie koloru	ciepłobiała (WW)
Skorelowana temperatura barwowa (Nom)	2700 K
Skuteczność świetlna (znamionowa) (Nom)	117,00 lm/W
Jednorodność barw	<6
Wskaźnik oddawania barw (Nom)	80
LLMF At End Of Nominal Lifetime (Nom)	70 %

Eksploatacja i połączenie elektryczne	
Częstotliwość wejściowa	50 do 60 Hz

Power (Rated) (Nom)	13 W
Lamp Current (Nom)	120 mA
Równoważna moc w watach	100 W
Czas uruchomienia (Nom)	0,5 s
Czas rozgrzewania lampy do 60% (Nom)	0,5 s
Współczynnik mocy (Nom)	0,5
Napięcie (Nom)	220-240 V

Temperatura	
Maksymalna temperatura obudowy (Nom)	85 °C

Sterowanie i ściemnianie	
Ściemnialna	brak

Mechanika i korpus	
Wykończenie żarówki	Matowy
Kształt bańki	A60 [A 60 mm]

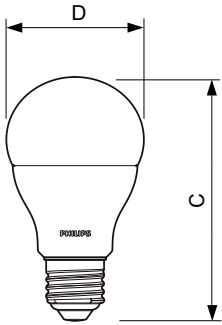
Zatwierdzenie i Aplikacja	
Klasa energooszczędności	E
Zużycie energii elektrycznej w kWh/1000 h	13 kWh

CorePro LEDbulb

Numer rejestracji EPREL	397628
Dane produktu	
Pełny kod produktu	871869649074700
Nazwa produktu na zamówieniu	CorePro LEDbulb ND 13-100W A60 E27 827
EAN/UPC - Produkt	8718696490747
Kod zamówienia	49074700

Numerator - Quantity Per Pack	1
Numerator - Packs per outer box	10
Material Nr. (12NC)	929001234502
Copy Net Weight (Piece)	0,080 kg

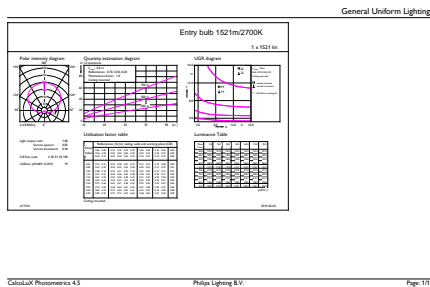
Rysunki techniczne



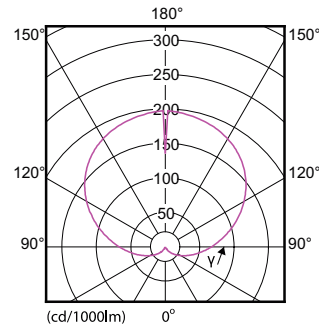
CorePro LEDbulb ND 13-100W A60 E27 827

Product	D	C
CorePro LEDbulb ND 13-100W A60 E27 827	60 mm	110 mm

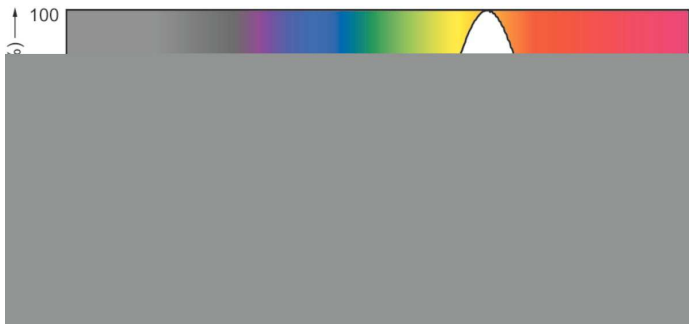
Dane fotometryczne



CorePro LEDbulb ND 13-100W A60



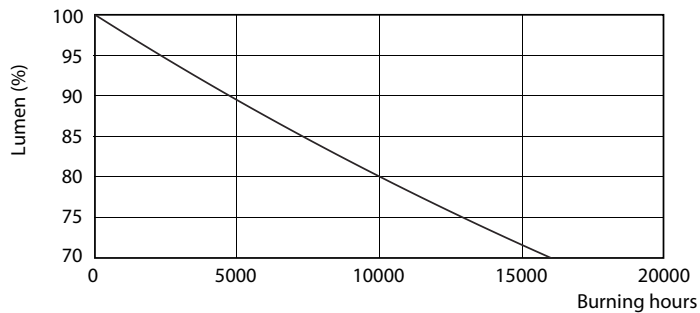
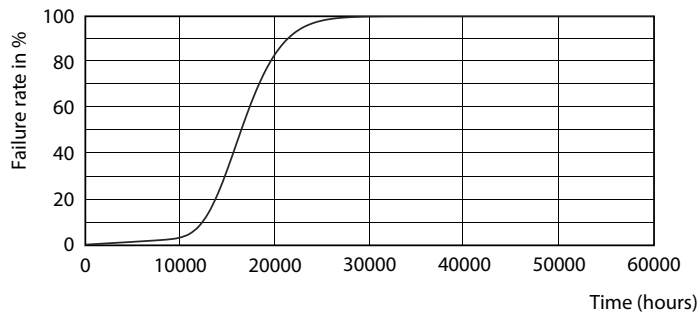
CorePro LEDbulb ND 13-100W A60



SDPO_LED Bulb_0021-Spectral Power distribution

CorePro LEDbulb

Okres eksploatacji



LEDbulb 100W E27 840 FR A60

LEDbulb 100W E27 840 FR A60

