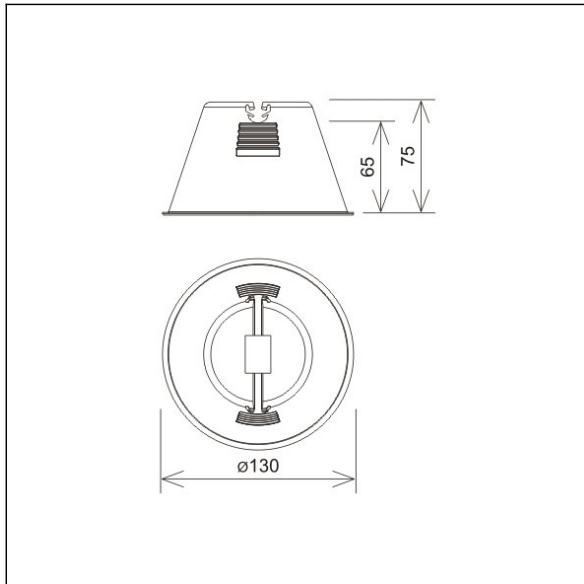


KARTA DANYCH TECHNICZNYCH

UCHWYTY BETONOWE W TWORZYWIE z podstawą betonową

AN-11D



WERSJA MATERIAŁOWA: /TB/
 tworzywo/beton

OPIS:

Wspornik betonowy w tworzywie z podstawą betonową służy do budowy siatki zwodów na dachach płaskich. Wykonany z polipropylenu - PP (odpornego na mróz) z dodatkami chroniącymi przed promieniowaniem UV. Wypełnienie wspornika stanowi zaprawa cementowa mrozoodporna.

PRZEZNACZENIE: dachy kryte papą

MONTAŻ: - klejenie do pokrycia dachowego - masą klejącą np. **AN-MK**

PODSTAWA: betonowa

symbol	AN-11D
wymiar przewodu (mm)	Ø6 - Ø8
waga	1
typ zacisku	z-zatrzask
wersja materiałowa	tworzywo/beton