



MASTER CityWhite CDO-TT

MASTER CityWhite CDO-TT Plus 250W/830 E40

Ceramiczna lampa metalohalogenkowa z przezroczystą podłużną zewnętrzną bańką, do zastosowań na otwartym terenie, emitująca przyjemne białe światło

Wskazówki bezpieczeństwa i ostrzeżenia

- Używać tylko w całkowicie zabudowanych oprawach, nawet podczas testowania (IEC 61167, IEC 62035, IEC 60598)
- Konstrukcja oprawy musi zatrzymać gorące elementy w razie pęknięcia lampy
- Lampy mogą współpracować z osprzętem elektronicznym lub elektromagnetycznym zasilającym lampy CDO (np. HID-PV Xt CDO)
- Osprzęt sterujący musi mieć zabezpieczenia przed przepaleniem (IEC 61167, IEC 62035)
- Ciepły restart może potrwać do 15 minut; zatem zalecamy korzystanie z zapłonników T15
- Jest bardzo mało prawdopodobne, by stłuczenie lampy mogło w jakikolwiek sposób zagrażać zdrowiu użytkownika. W przypadku stłuczenia lampy należy wietrzyć pomieszczenie przez mniej więcej 30 minut oraz usunąć odłamki (dobrze jest użyć do tego rękawiczek). Odłamki należy spakować do plastikowej torby i zanieść do punktu recyklingu. Nie stosować odkurzaczy workowych.

Dane produktu

Informacje ogólne	
Trzonek	E40 [E40]
Pozycja robocza	UNIVERSAL [uniwersalna]
Trwałość do przygaśnięcia do 5% (Nom)	14000 h
Trwałość do przygaśnięcia do 10% (Nom)	16000 h
Trwałość do przygaśnięcia do 20% (Nom)	18500 h
Trwałość do przygaśnięcia do 50% (Nom)	23000 h
LSF 2000 h (znamionowo)	99 %
LSF 4000 h (znamionowo)	99 %
LSF 6000 h (znamionowo)	99 %
LSF 8000 h (znamionowo)	99 %
LSF 12 000 h (znamionowo)	98 %

LSF 16 000 h (znamionowo)	90 %
LSF 20 000 h (znamionowo)	71 %
Wartość referencyjna pomiaru strumienia	Sphere
Dane techniczne oświetlenia	
Kod barwy	830 [Tb 3000K]
Strumień świetlny (Nom)	28400 lm
Strumień świetlny (znamionowy) (Nom)	28400 lm
Oznaczenie koloru	ciepłobiała (WW)
Współrzędna X chromatyczności (Nom)	0,434
Współrzędna Y chromatyczności (Nom)	0,398
Skorelowana temperatura barwowa (Nom)	3000 K

MASTER CityWhite CDO-TT

Skuteczność świetlna (znamionowa) (Nom)	113 lm/W
Wskaźnik oddawania barw (Nom)	88
LLMF 2000 h (znamionowo)	95 %
LLMF 4000 h (znamionowo)	92 %
LLMF 6000 h (znamionowo)	90 %
LLMF 8000 h (znamionowo)	88 %
LLMF 12 000 h (znamionowo)	85 %
LLMF 16 000 h (znamionowo)	82 %
LLMF 20 000 h (znamionowo)	80 %
Stosunek strumienia świetlnego skotopowego/fotopowego	1,30

Eksploatacja i połączenie elektryczne

Power (Rated) (Nom)	250,0 W
Prąd rozruchowy lampy (Max)	4,2 A
Prąd lampy (EM) (Nom)	0,295 A
Skok napięcia w momencie zapłonu (Max)	5000 V
Napięcie w momencie zapłonu (Min)	198 V
Czas ponownego zapłonu (Min) (Max)	900 s
Czas zapłonu (Max)	30 s
Napięcie (Max)	108 V
Napięcie (Min)	92 V
Napięcie (Nom)	99 V

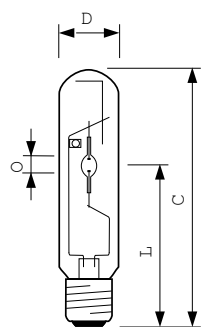
Sterowanie i Ściemnianie

Ściemnialna	tak
Czas uruchamiania 90% (Max)	3 min

Mechanika i korpus

Wykończenie żarówki	Przezroczyste
---------------------	---------------

Rysunki techniczne



MASTER CityWhite CDO-TT Plus 250W/830 E40

Kształt bańki	T46 [T 46 mm]
---------------	----------------

Zatwierdzenie i Aplikacja

Klasa energooszczędności	F
Zawartość rtęci (Hg) (Max)	25 mg
Zawartość rtęci (Hg) (Nom)	25,3 mg
Zużycie energii elektrycznej w kWh/1000 h	250 kWh
Numer rejestracji EPREL	473329

UV

Pet (Niosh) (Min)	8 h500lx
-------------------	----------

Wymagania dotyczące projektów opraw oświetleniowych

Temperatura żarówki (Max)	450 °C
Temperatura trzonka (Max)	250 °C

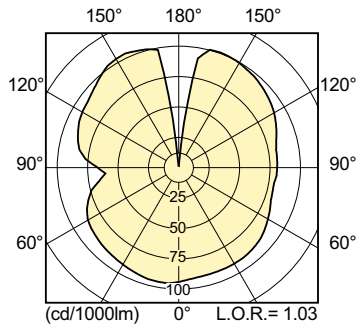
Dane produktu

Pełny kod produktu	871829112197800
Nazwa produktu na zamówieniu	MASTER CityWhite CDO-TT Plus 250W/830 E40
EAN/UPC - Produkt	8718291121978
Kod zamówienia	12197800
Numerator - Quantity Per Pack	1
Numerator - Packs per outer box	12
Material Nr. (12NC)	928082319230
Copy Net Weight (Piece)	0,161 kg
Kod ILCOS	MT-250/830-H-E40-48/260

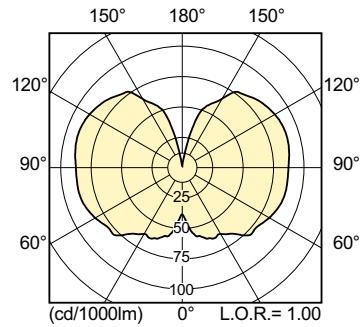
Product	D (max)	O	L	C (max)
MASTER CityWhite CDO-TT Plus 250W/830 E40	47 mm	12,1 mm	157 mm	257 mm

MASTER CityWhite CDO-TT

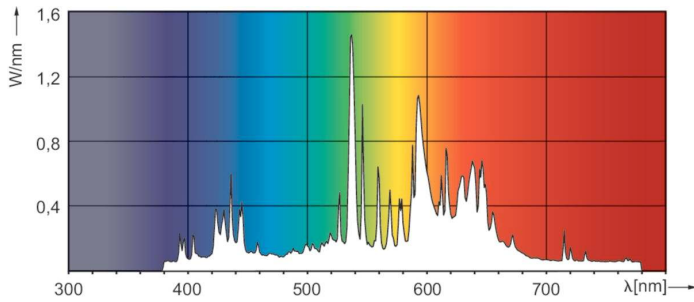
Dane fotometryczne



LDLD_CDO-TT_0004-Light distribution diagram

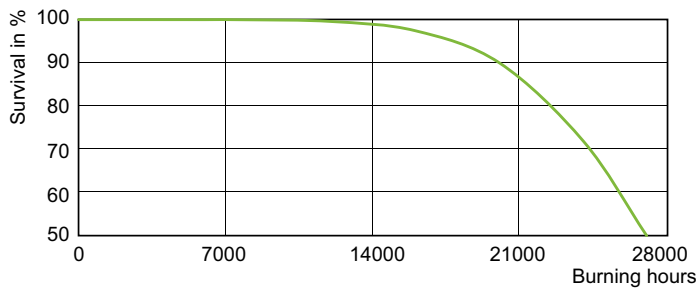


LDLD_CDO-TT_0005-Light distribution diagram

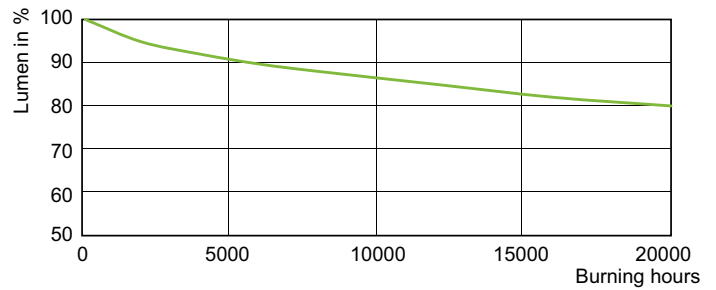


LDPO_CDO-TT_0003-Spectral power distribution Colour

Okres eksploatacji



LDLE_CDO-TT_0005-Life expectancy diagram



LDLM_CDO-TT_0003-Lumen maintenance diagram

MASTER CityWhite CDO-TT

