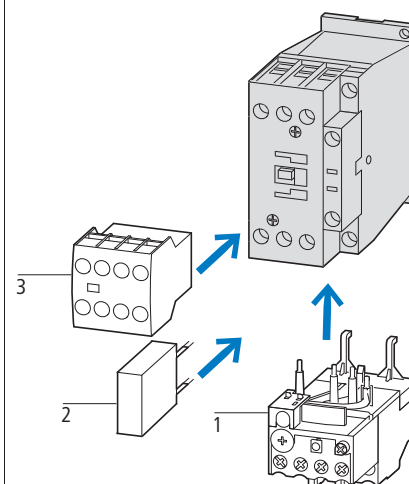




Można łączyć z modułami styków pomocniczych	Sterowanie prądem przemiennym Typ Nr artykułu	Sterowanie prądem stałym Typ Nr artykułu	Opak.	Uwagi
DILM32-XHI.. DILA-XHI(V)..	<b>DILM7-10(230V50Hz)</b> 276550	<b>DILM7-10(24VDC)</b> 276565	1 szt.	Zestyki zgodne z normą EN 50012. Dla sterowanych prądem stałym styczników DILM7 – DILM15 obowiązuje: • wbudowany warystorowy układ ochronny. Dla sterowanych prądem stałym styczników DILM17 – DILM170 obowiązuje: • układ ochronny wbudowany do elektronicznego układu sterowania. Dla sterowanych prądem przemiennym styczników DILM115 – DILM170 obowiązuje: • układ ochronny wbudowany do elektronicznego układu sterowania. Dla DILM7-01 – DILM38-01 obowiązuje: • ze stykami lustrzanymi.  1) Trwałość elektryczna → Strona 5/85
DILA-XHI(V)..	<b>DILM7-01(230V50Hz)</b> 276585	<b>DILM7-01(24VDC)</b> 276600		
DILM32-XHI.. DILA-XHI(V)..	<b>DILM9-10(230V50Hz)</b> 276690	<b>DILM9-10(24VDC)</b> 276705		
DILA-XHI(V)..	<b>DILM9-01(230V50Hz)</b> 276725	<b>DILM9-01(24VDC)</b> 276740		
DILM32-XHI.. DILA-XHI(V)..	<b>DILM12-10(230V50Hz)</b> 276830	<b>DILM12-10(24VDC)</b> 276845		
DILA-XHI(V)..	<b>DILM12-01(230V50Hz)</b> 276865	<b>DILM12-01(24VDC)</b> 276880		
DILM32-XHI.. DILA-XHI(V)..	<b>DILM15-10(230V50Hz)<sup>1)</sup></b> 290058	<b>DILM15-10(24VDC)<sup>1)</sup></b> 290073		
DILA-XHI(V)..	<b>DILM15-01(230V50Hz)<sup>1)</sup></b> 290093	<b>DILM15-01(24VDC)<sup>1)</sup></b> 290108		
DILM32-XHI.. DILA-XHI(V).. DILM32-XHI11-S	<b>DILM17-10(230V50Hz)</b> 277004	<b>DILM17-10(RDC24)</b> 277018		
DILA-XHI(V).. DILM32-XHI11-S	<b>DILM17-01(230V50Hz)</b> 277036	<b>DILM17-01(RDC24)</b> 277050		
DILM32-XHI.. DILA-XHI(V).. DILM32-XHI11-S	<b>DILM25-10(230V50Hz)</b> 277132	<b>DILM25-10(RDC24)</b> 277146		
DILA-XHI(V).. DILM32-XHI11-S	<b>DILM25-01(230V50Hz)</b> 277164	<b>DILM25-01(RDC24)</b> 277178		
DILM32-XHI.. DILA-XHI(V).. DILM32-XHI11-S	<b>DILM32-10(230V50Hz)</b> 277260	<b>DILM32-10(RDC24)</b> 277274		
DILA-XHI(V).. DILM32-XHI11-S	<b>DILM32-01(230V50Hz)</b> 277292	<b>DILM32-01(RDC24)</b> 277306		
DILM32-XHI.. DILA-XHI(V).. DILM32-XHI11-S	<b>DILM38-10(230V50Hz)<sup>1)</sup></b> 112428	<b>DILM38-10(RDC24)<sup>1)</sup></b> 112442		
DILA-XHI(V).. DILM32-XHI11-S	<b>DILM38-01(230V50Hz)<sup>1)</sup></b> 112456	<b>DILM38-01(RDC24)<sup>1)</sup></b> 112470		

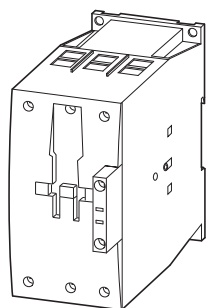
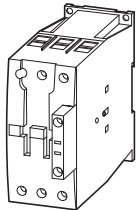


- |                                       |               |
|---------------------------------------|---------------|
| <b>Wyposażenie dodatkowe</b>          | <b>Strona</b> |
| 1 Silnikowy przekaźnik przeciążeniowy | → Rozdział 6  |
| 2 Układ ochronny                      | → 5/52        |
| 3 Moduły styków pomocniczych          | → 5/36        |
| Pozostałe napięcia sterujące          | → 5/71        |
| Wyposażenie dodatkowe                 | → 5/54        |

Znamionowy prąd pracy	Max moc silnika indukcyjnego 50–60 Hz						Konwencjonalny prąd termiczny $I_{th} = I_e$ AC-1 przy 60°C	Wyposażenie w styki	Symbol graficzny
AC-3	AC-3			AC-4			otwarte	Z = zwierny R = rozwierny	
<b>380 V</b> <b>400 V</b>	220 V 230 V	<b>380 V</b> <b>400 V</b>	660 V 690 V	220 V 230 V	<b>380 V</b> <b>400 V</b>	660 V 690 V			
$I_e$ A	P kW	<b>P</b> <b>kW</b>	P kW	P kW	<b>P</b> <b>kW</b>	P kW	$I_{th} = I_e$ A		

### Urządzenie podstawowe

Zaciski ze śrubą  
3-biegunowe



<b>40</b>	12,5	<b>18,5</b>	23	5	<b>9</b>	12	50	–	–	
<b>50</b>	15,5	<b>22</b>	30	6	<b>10</b>	14	65	–	–	
<b>65</b>	20	<b>30</b>	35	7	<b>12</b>	17	80	–	–	
<b>72</b>	25	<b>37</b>	35	7	<b>12</b>	17	80	–	–	
<b>80</b>	25	<b>37</b>	63	12	<b>20</b>	26	90	–	–	
<b>95</b>	30	<b>45</b>	75	16	<b>26</b>	35	110	–	–	
<b>115</b>	37	<b>55</b>	90	17	<b>28</b>	43	130	–	–	
<b>150</b>	48	<b>75</b>	96	20	<b>33</b>	48	160	–	–	
<b>170</b>	52	<b>90</b>	140	20	<b>33</b>	48	185	–	–	